

## Общие данные, размеры дверей



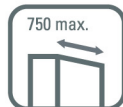
Вес одного  
полотна



Максимальная  
нагрузка в зоне  
парковки



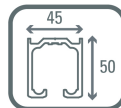
Толщина  
полотна



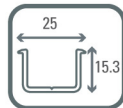
Максимальная  
ширина полотен



Количество  
людей при  
монтаже



Рейл U-150  
Recto



Нижний  
профиль PL

## Размеры дверей

| 2 двери |

$$DW = (OW - 14) / 2$$

$$DH = OH - 70$$

$$DW \leq 750$$

| 4 двери |

$$DW = (OW - 18) / 4$$

$$DH = OH - 70$$

$$DW \leq 750$$

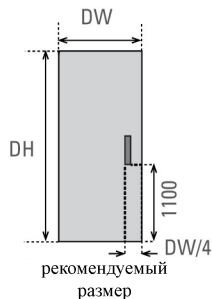
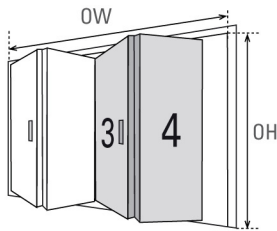
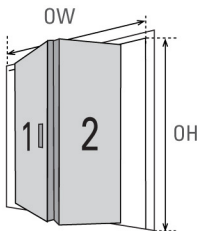
| 6 дверей |

$$DW = (OW - 22) / 6$$

$$DH = OH - 70$$

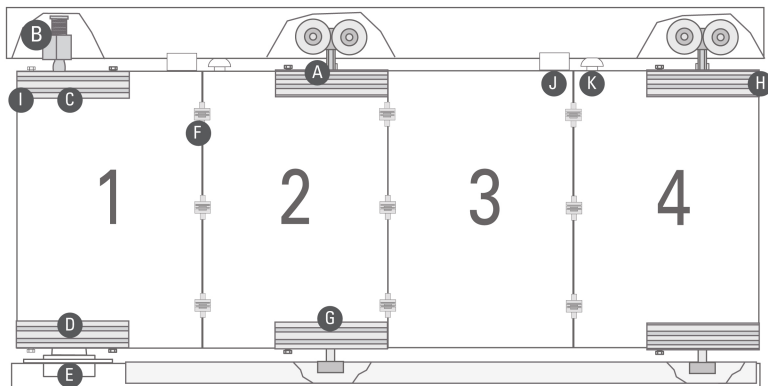
$$DW \leq 750$$

• Другие конфигурации показаны на странице 15



DW = Ширина дверей | OW = Ширина проема | DH = Высота полотен | OH = Высота проема

## Детали

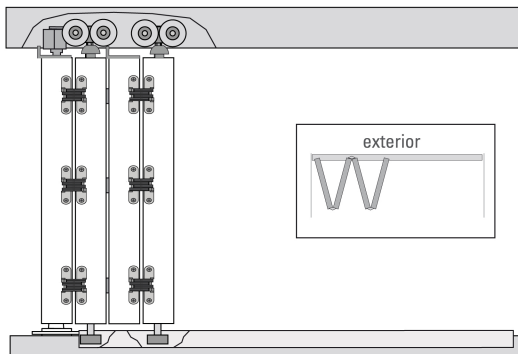


		Комплект на 2 полотно	Дополнительный комплект на 2 полотно
<b>A</b>	Каретки Tauro PLVD-80	1	1
<b>B</b>	Верхняя поворотная ось	1	
<b>C</b>	Верхняя поворотная пластина	1	
<b>D</b>	Нижняя поворотная пластина	1	
<b>E</b>	Нижняя поворотная ось	1	
<b>F</b>	Потайные петли	3	6
<b>G</b>	Пластина с нижним поводком	1	1
<b>H</b>	Торцевые заглушки на пластины	4	2

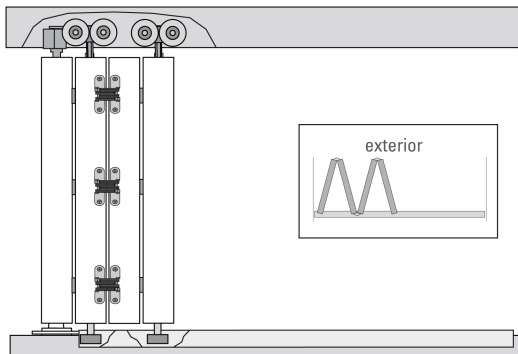
		Комплект на 2 полотно	Дополнительный комплект на 2 полотно
<b>I</b>	Монтажные пластины	4	2
<b>J</b>	Выравниватель дверей с фронштейном	1	1
<b>K</b>	Пружинный выравниватель дверей	1	1
<b>L</b>	Ключ	1	1
<b>M</b>	Ключ 01	1	
<b>N</b>	Шестигранный ключ 3мм	1	1
<b>O</b>	Шестигранный ключ 2,5мм	1	1

## Варианты установки

Складывание во внутрь проема



Складывание на внешнюю часть проема

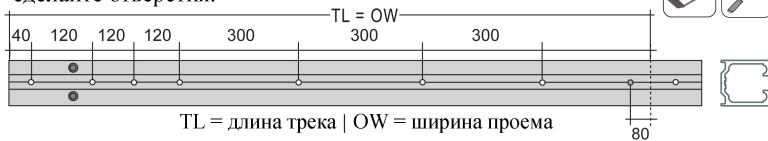


Систему также можно сложить вправо или влево проема.

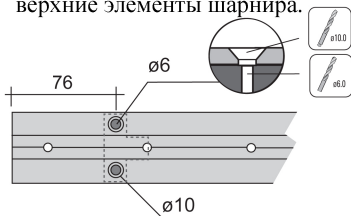
## Установка направляющей и верхних элементов

### Шаг 1

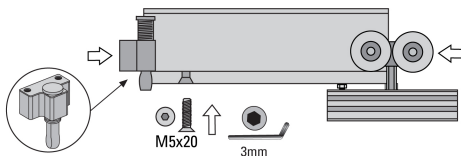
Отпилите направляющую согласно формуле и затем сделайте отверстия.



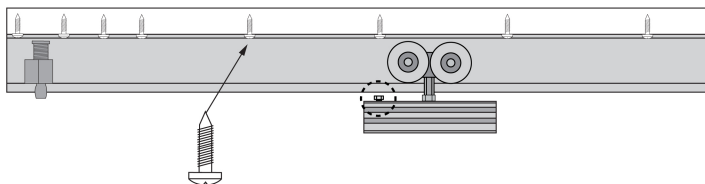
Раззенкуйте направляющую в соответствии с рисунком, чтобы установить верхние элементы шарнира.



Вставьте шарнирный комплект и зафиксируйте их болтом M5x20 с помощью шестигранного ключа на 3 мм. Затем вставьте каретку Tauro PLMD с пластиной.

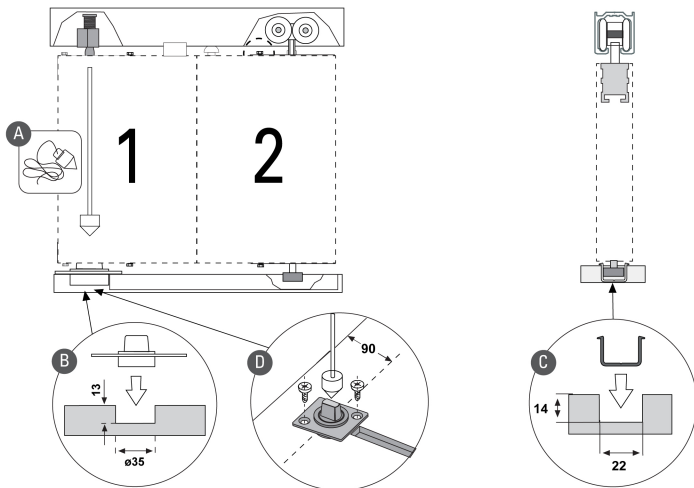


Закрепите направляющую к потолку проема. Саморезы не входят в комплект.

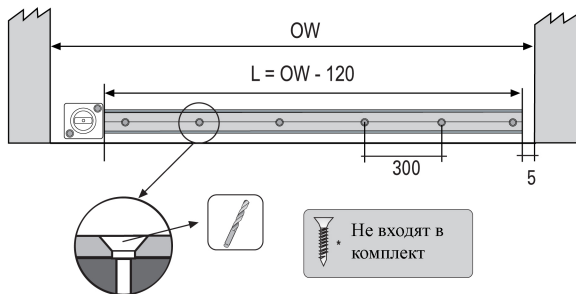




- С помощью отвеса определите положение нижнего шарнира (рисунок А).
- Просверлите в полу отверстие  $\varnothing 35$  мм для нижнего шарнира (рисунок В).
- Установите нижний шарнир (рисунок D).
- Сделайте в полу паз для нижней направляющей (рисунок С).

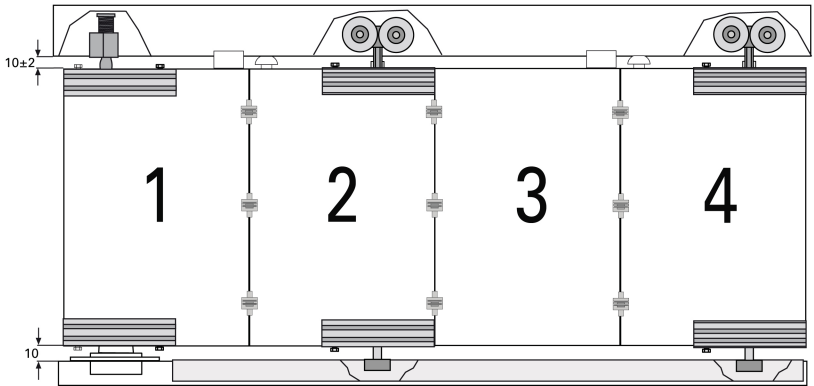


Установите нижнюю направляющую в полу.

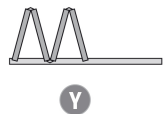
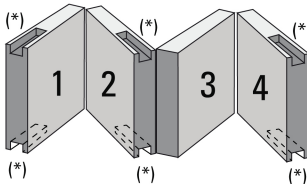
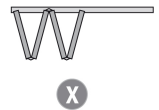
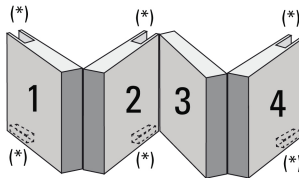
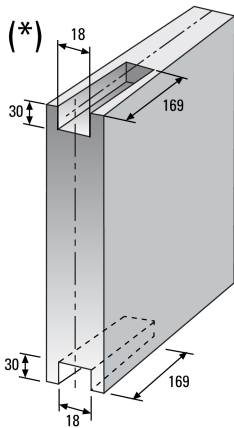


# Установка пластин

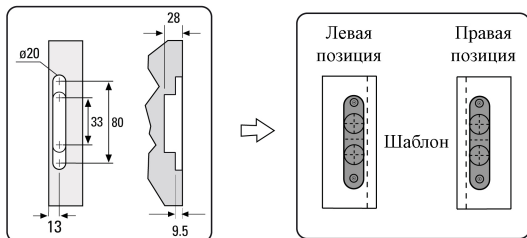
## Шаг 3



Сделайте паз в дверях по размерам и положениям указанным на чертеже.

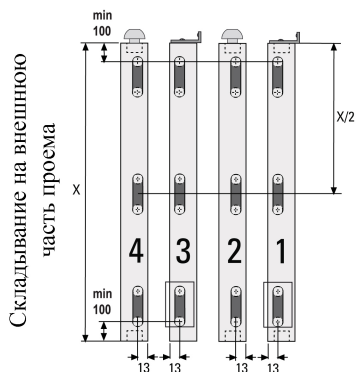
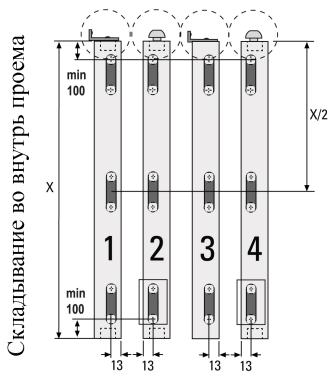
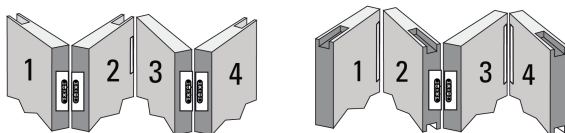


Сделайте пазы для петель, используя шаблоны.



Поместите петли в пазы в правильном положении.

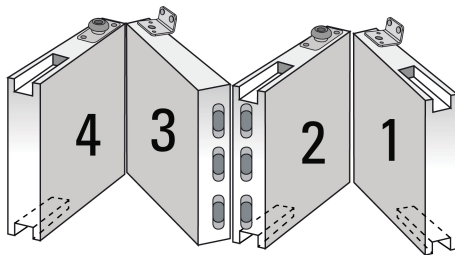
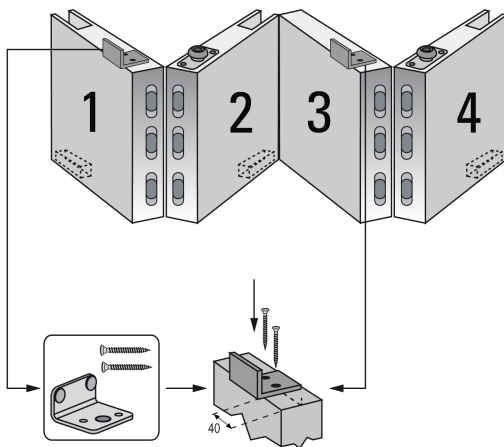
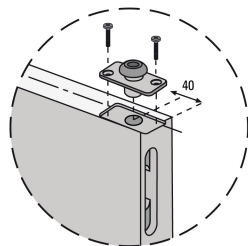
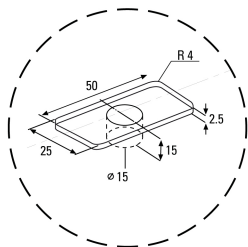
Просверлите отверстия сверлом Ø3мм. для последующей установки (шаг 9).



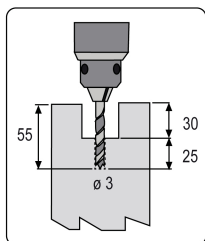
## Установка выровнителя с кронштейном и пружинного выровнителя

### Шаг 5

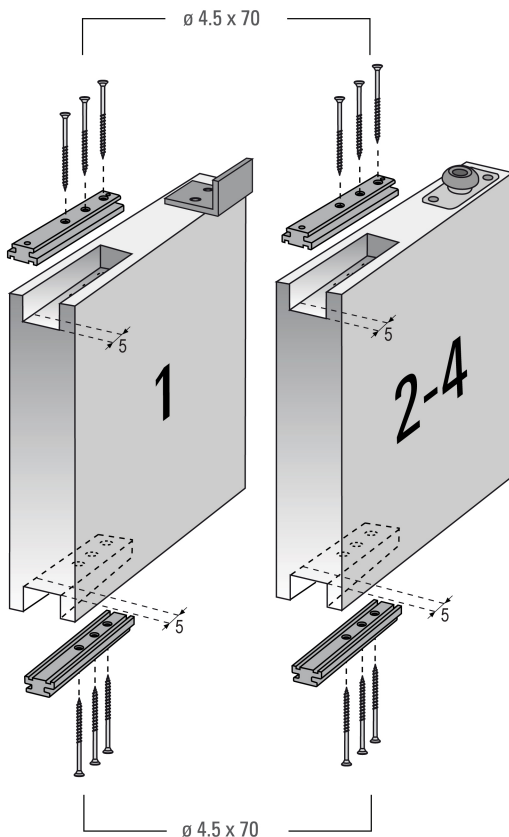
Сделайте паз для пружинного выровнителя, а затем просверлите отверстия сверлом Ø3мм. Прикрепите его к указанным дверям. Затем закрепите выровнитель с кронштейном как показано на схеме.



Поместите монтажные пластины в пазы. Отметьте отверстия для винтов, оставив 5мм. между краем двери и началом монтажной пластины.



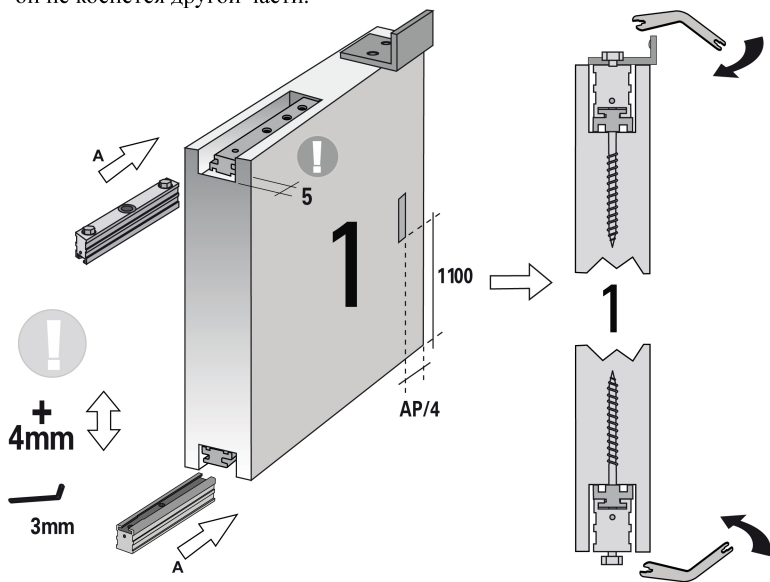
Просверлите отверстия сверлом Ø3мм. и закрепите монтажные пластины винтами.



## Шаг 7

Вставьте нижнюю поворотную пластину в монтажную пластину которая установлена на двери и затяните болт с помощью ключа.

Нет необходимости затягивать болт сильно, достаточно до тех пор пока он не коснется другой части.

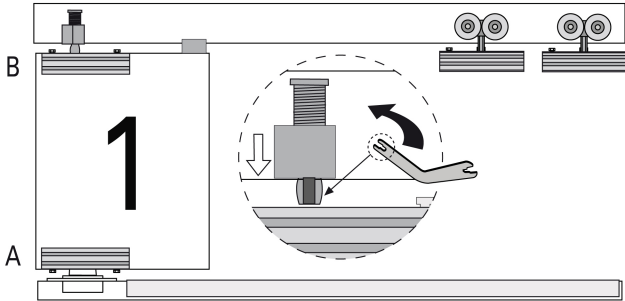


\* Поворотная подвижная пластина имеет винт, который регулирует высоту двери. Вы должны снять дверь и осуществить винтом регулировку с помощью шестигранного ключа 3мм.

\* Перед соединением дверей необходимо сделать паз для ручки. Рекомендованные размеры показаны на чертеже. Паз будет зависеть от модели ручки.

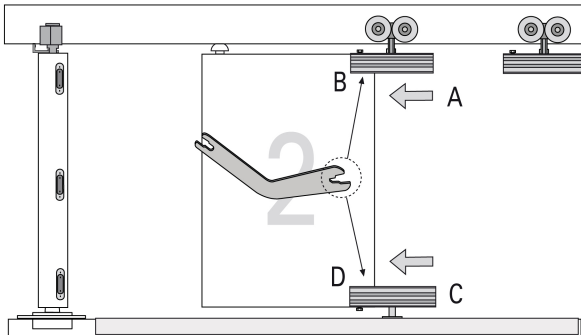
Убедитесь что верхний шарнир закреплен в направляющей. Вставьте дверь №1 на нижний поворотный шарнир.

Выровните верхнюю часть полотна и опустите ось верхнего шарнира до конца с помощью ключа.



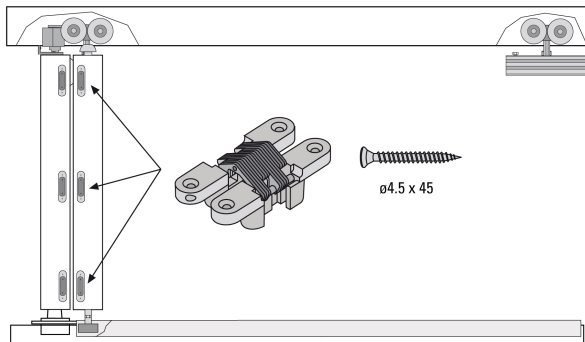
Вставьте верхнюю монтажную пластину в дверь №2, закрепите ее и отрегулируйте высоту болта с помощью ключа.

Аналогичным способом повторите действия с нижней монтажной пластиной.

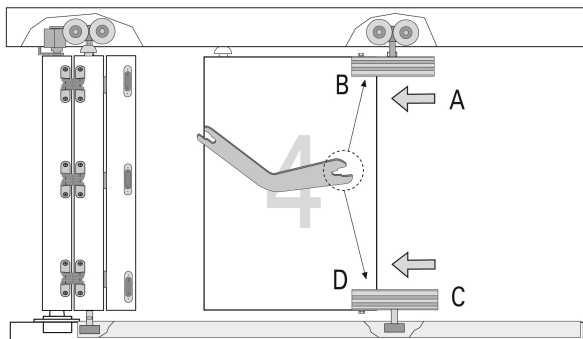


Шаг 9

Не снимая две двери закрепите петли винтами, таким образом соединив полотно.

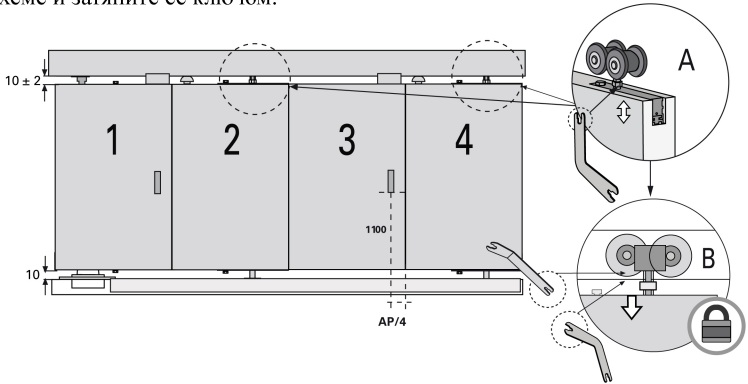


При использовании дополнительного комплекта необходимо продолжить соединение полотна №3, установив петли чтобы прикрепить их двери №2. Выполните предыдущие шаги для двери №4.



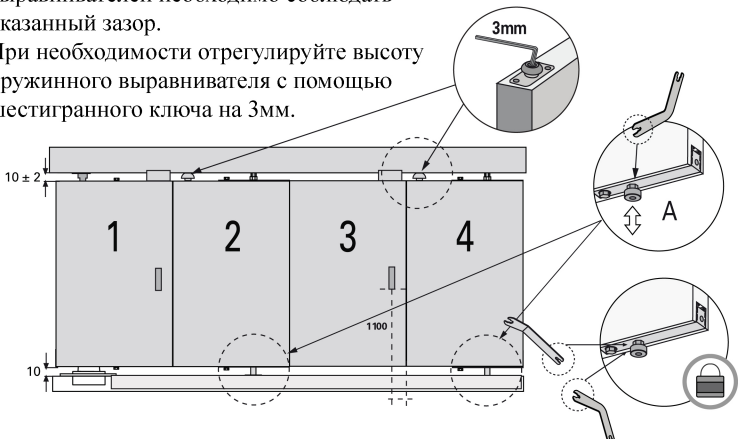


Отрегулируйте высоту дверей, выравняв их друг с другом. После опустите гайку вниз до монтажной пластины как показано на схеме и затяните ее ключом.



Для правильного функционирования выравнивателей необходимо соблюдать указанный зазор.

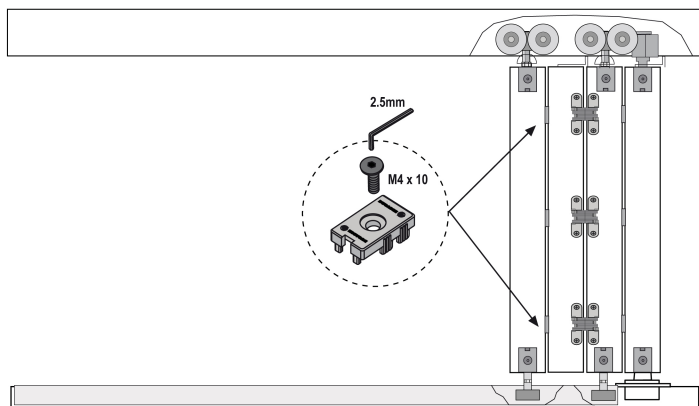
При необходимости отрегулируйте высоту пружинного выравнивателя с помощью шестигранного ключа на 3мм.



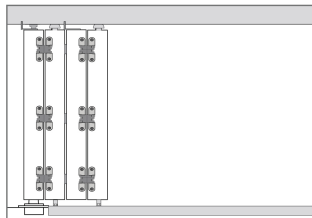
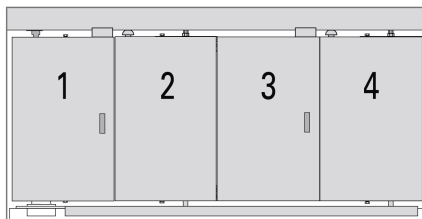
## Установка торцевых заглушек в пластины

### Шаг 11

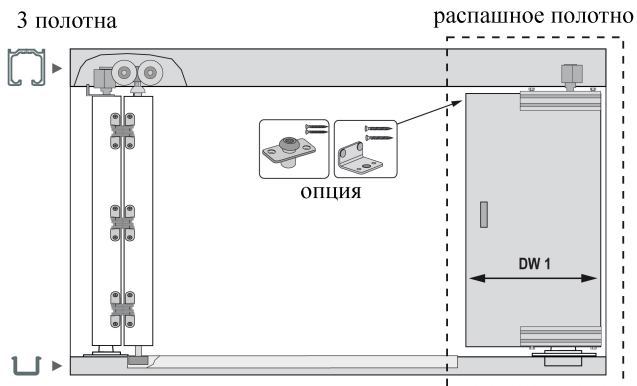
Установите торцевые заглушки на пластины и затяните их болтами M4x10 с помощью шестигранного ключа 2,5мм.



Система в открытом и закрытом виде.



## Другие конфигурации



$$DW = \frac{OW - 13 - (DW1+6)}{2}$$

$$DW1 \leq 1500$$

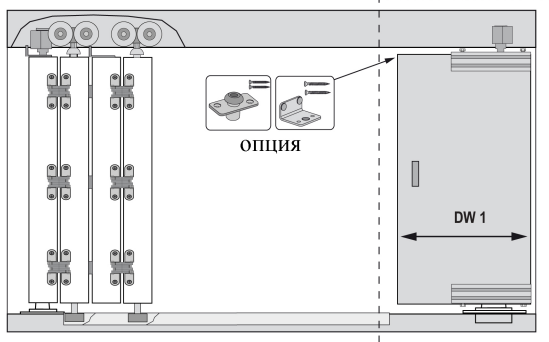
4 полотна



$$DW = \frac{OW - 21}{4}$$

## Другие конфигурации

5 полотен      распашное полотно

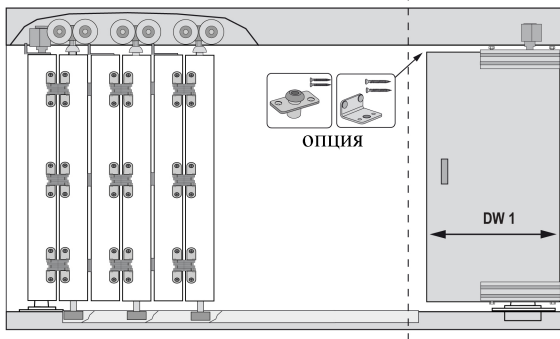


$$DW = \frac{OW - 17 - (DW1+6)}{4}$$

$$DW1 \leq 1500$$

7 полотен

распашное полотно

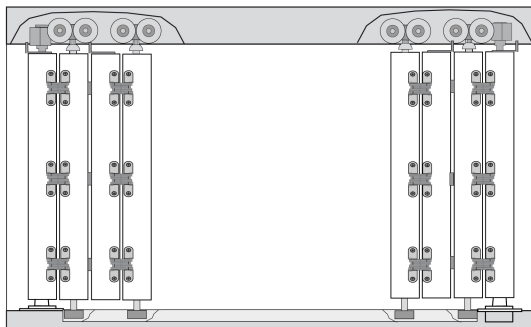


$$DW = \frac{OW - 21 - (DW1+6)}{6}$$

$$DW1 \leq 1500$$

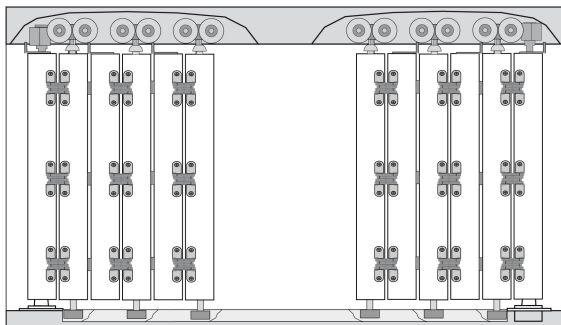
## Другие конфигурации

8 полотен



$$DW = \frac{OW - 30}{8}$$

12 полотен



$$DW = \frac{OW - 38}{12}$$