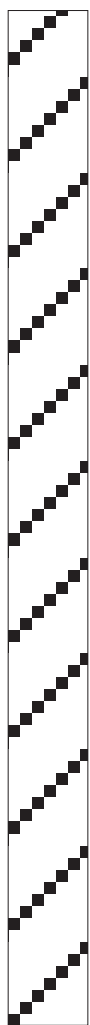
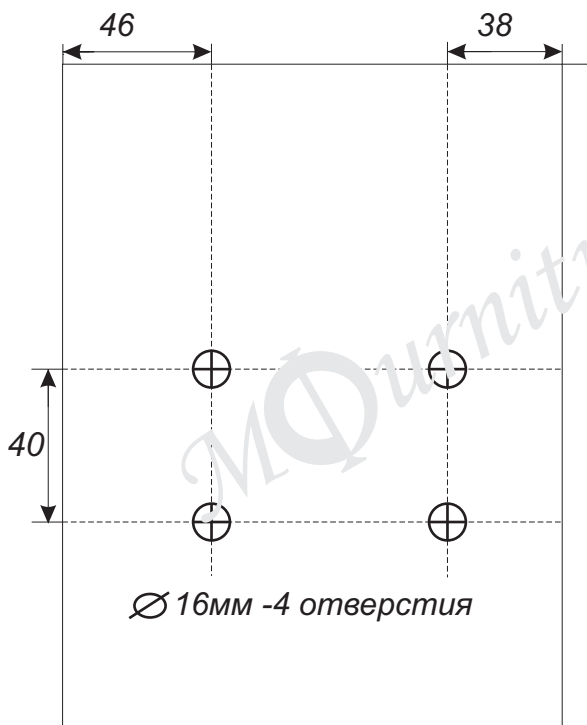


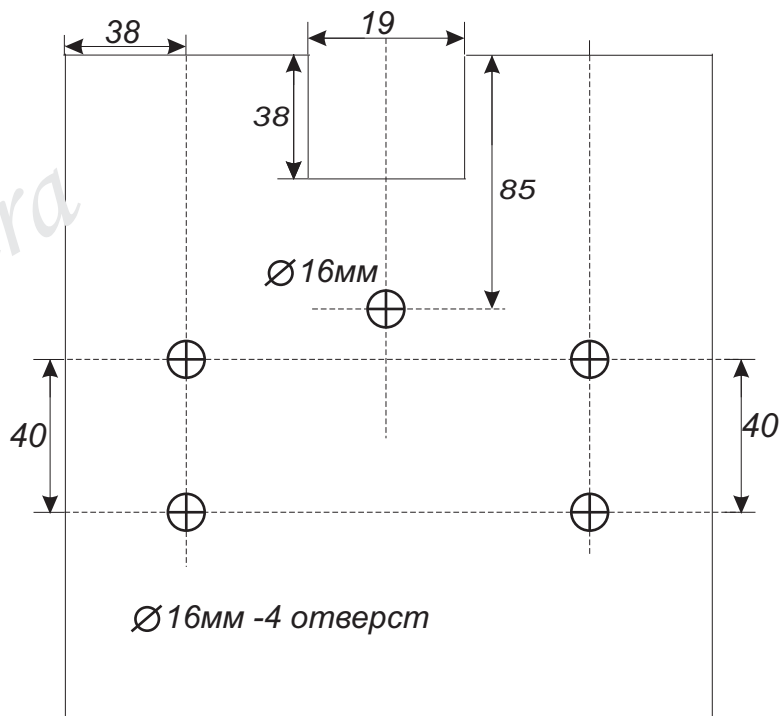
T-SL-W40



1 полотно



последующее
Полотно



Вырез в стекле под
задвижку
T-LHL-213

