

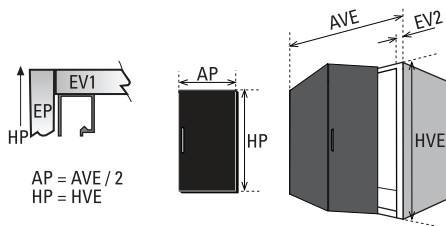
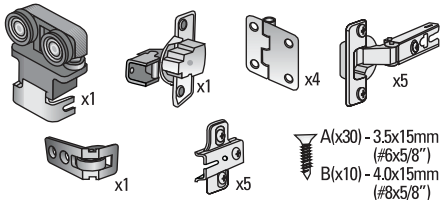
PL 2550

- 2x20kg**
44 lbs
- 12**
- ≥18mm EP
≥3/4"
- ≤500mm
≤19"11/16

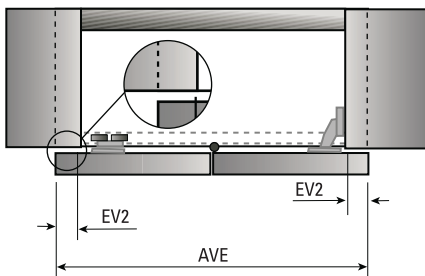
Peso máx. puerta / Peso max. porta / Max. Door weight: Dos puertas / Duas portas / Two doors
 Espesor Madera / Espessura Madeira / Wood Thickness: ≥18mm / ≥3/4"
 Ancho Madera / Largura Madeira / Wood width: ≤500mm / ≤19"11/16

- 23 / 27
- Riel PL 2550 / Trilho PL 2550 / Carrier Track PL 2550
- ≥43mm

COMPONENTES / COMPONENTES / COMPONENTS



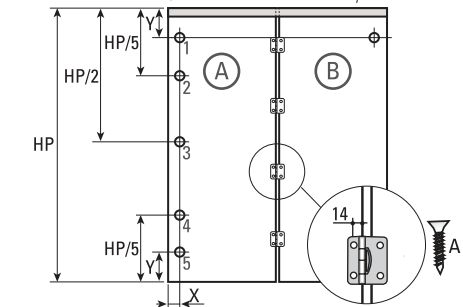
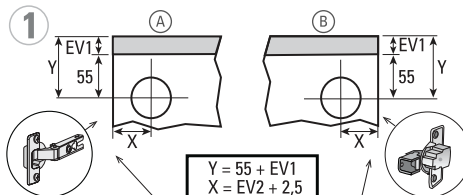
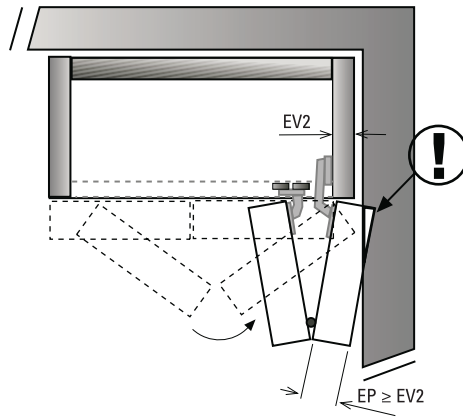
EV2 ≥ 18



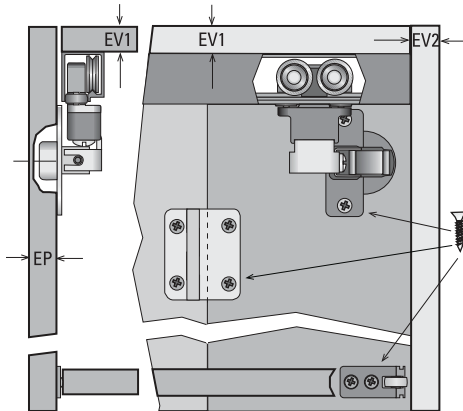
Todas las medidas expresadas en milímetros / Todas as medidas estão em milímetros. / All measurements in millimeters.

mm	Decimal	Aprox Fraction	mm	Decimal	Aprox Fraction
1	0.0394	3/64	6	0.2362	15/64
2	0.0787	5/64	7	0.2756	9/32
3	0.1181	1/8	8	0.3150	5/16
4	0.1575	5/32	9	0.3543	23/64
5	0.1969	13/64	10	0.3937	25/64

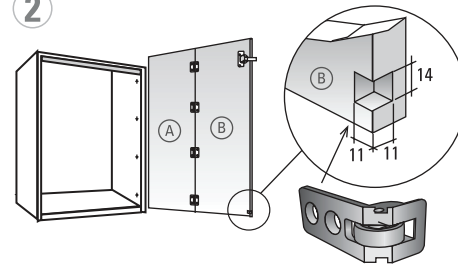
EP ≥ EV2



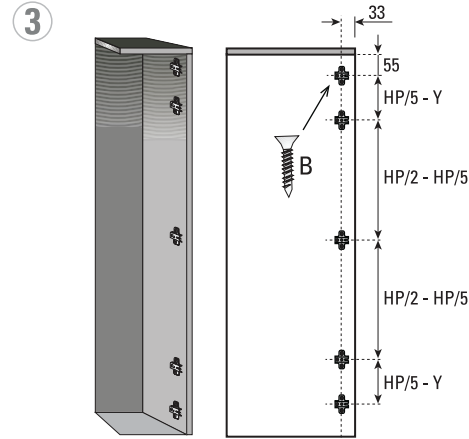
HP < 900	x2	1 y 5
HP = 900 - 1600	x3	1, 3 y 5
HP > 1600	x5	1, 2, 3, 4 y 5



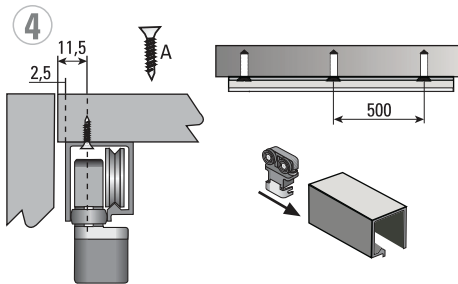
2



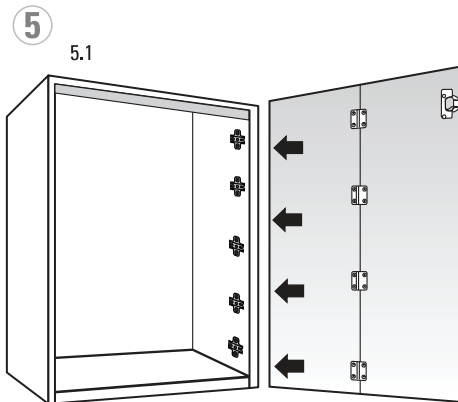
3



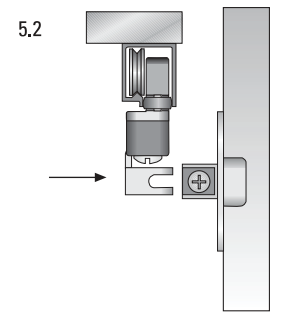
4



5



5.2



5.3

