

# DN-80 PL 2

2x 20 kg  
88 lbs

12

20 - 40 mm  
51/64" - 1"9/16

Вес полотна Количество  
полотен

Толщина  
полотен

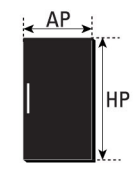
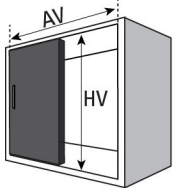
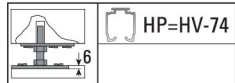
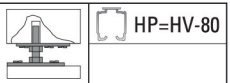
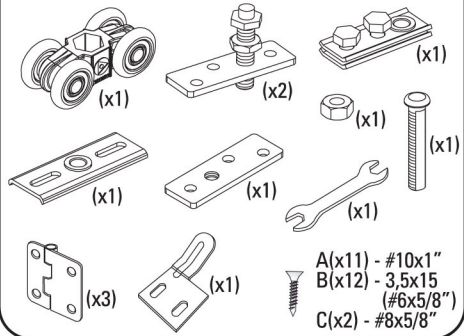
34  
39

≤ 750

Рейл U-21

Ширина  
полотен

## Комплектация



e	F
20/22/25	6
30/33	8
35/38	10
40	12

$$AP = (AV - F) / 2$$

Все размеры приведены в миллиметрах

