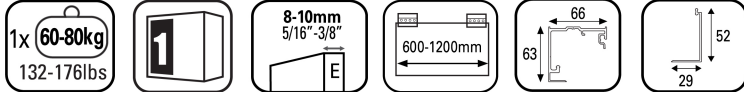


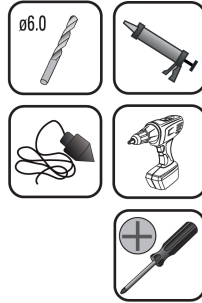
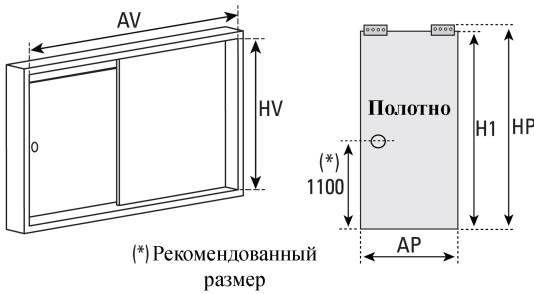
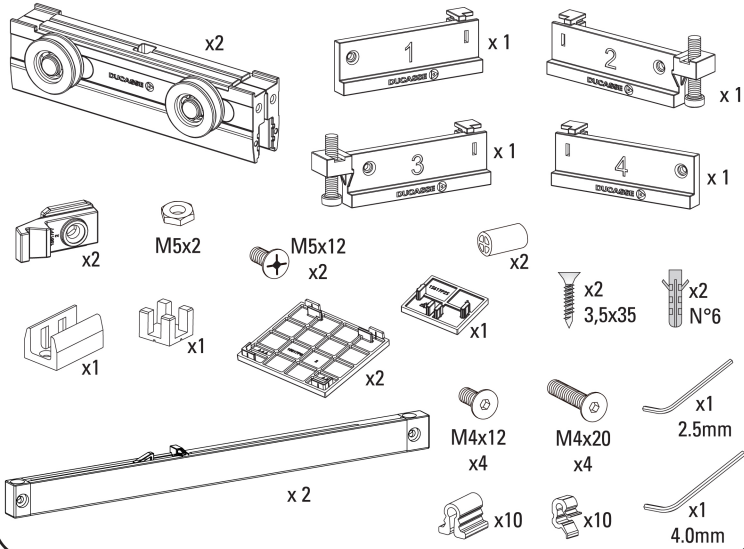
D-slide 80

Комплект на одно полотно

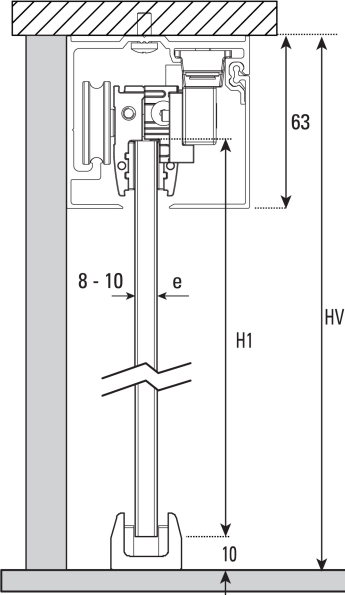


Вес полотна 132-176lbs | 1 полотно | Толщина стекла 8-10mm 5/16"-3/8" | Ширина полотна 600-1200mm | Рейл D-slide 66 | Карниз D-slide 52/29

Комплектация

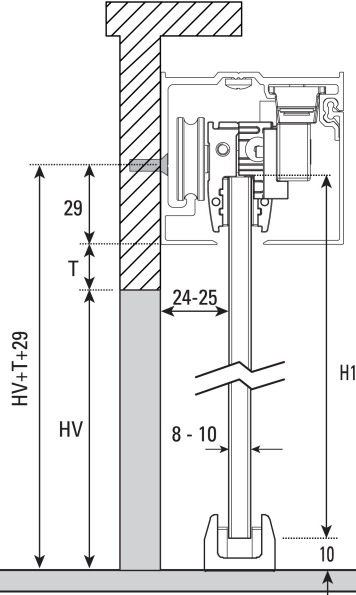


Крепление профиля к потолку

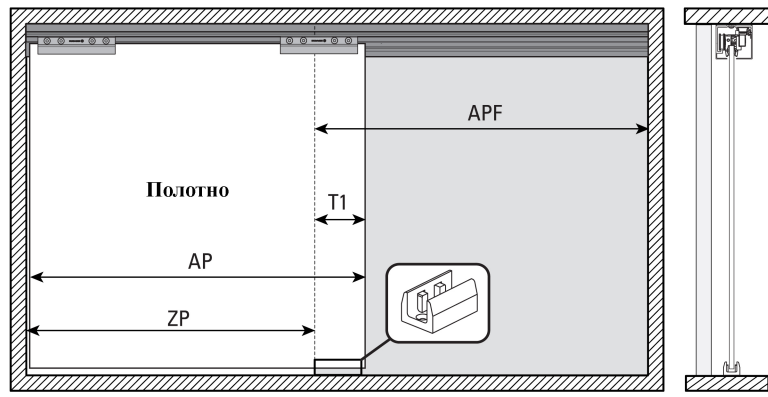


$$H1 = HV - 50$$

Крепление профиля к стене



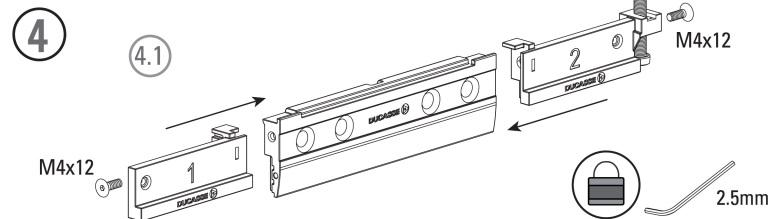
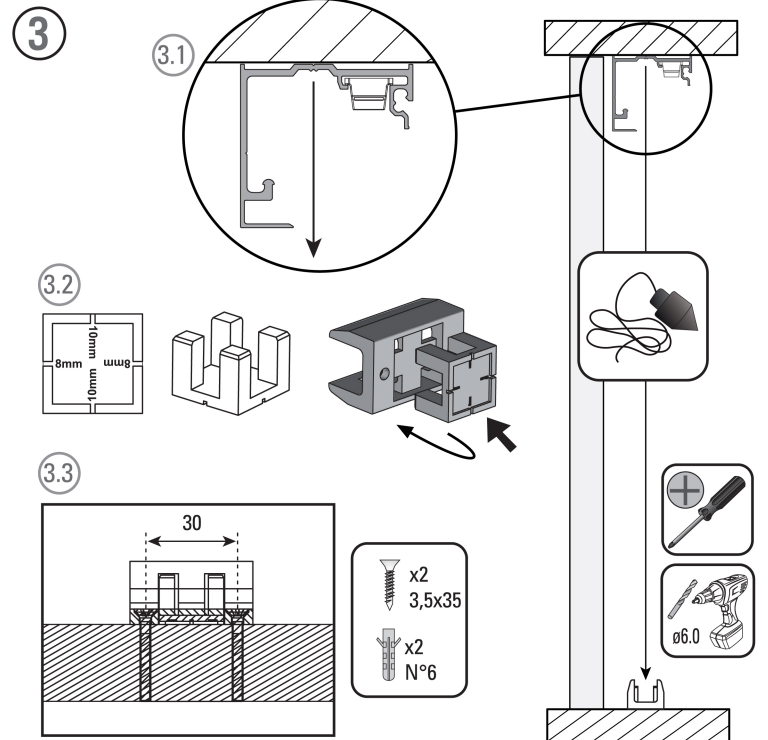
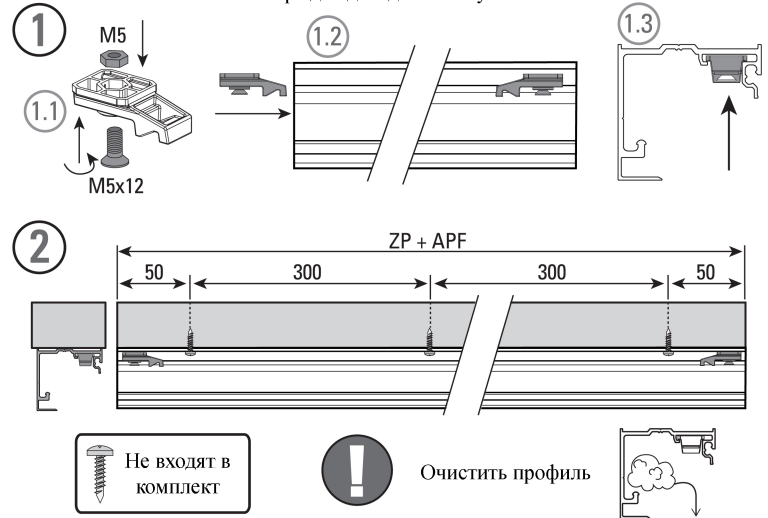
$$H1 = (HV+15) + T$$

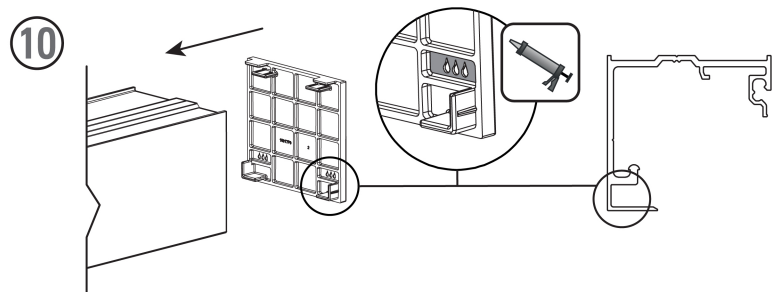
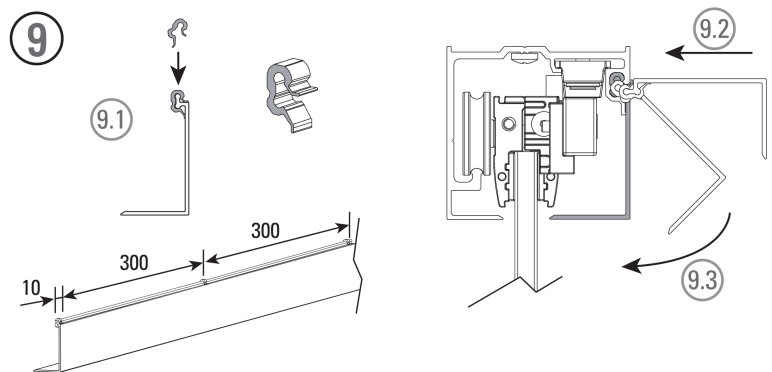
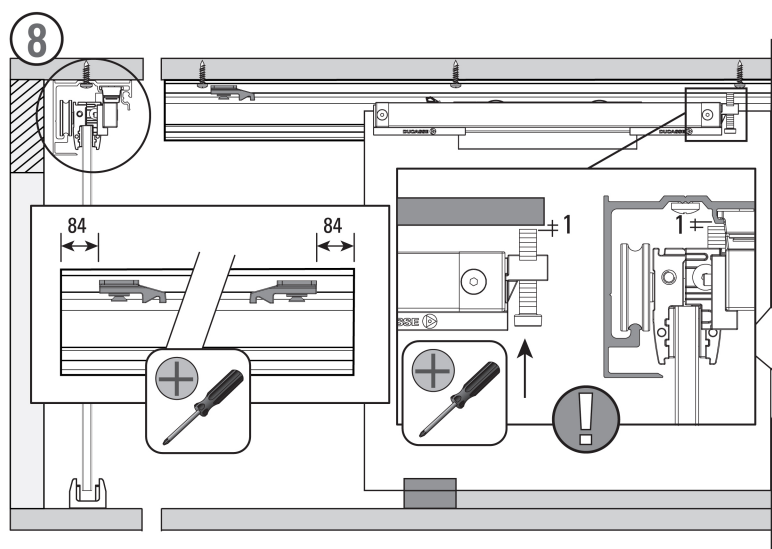
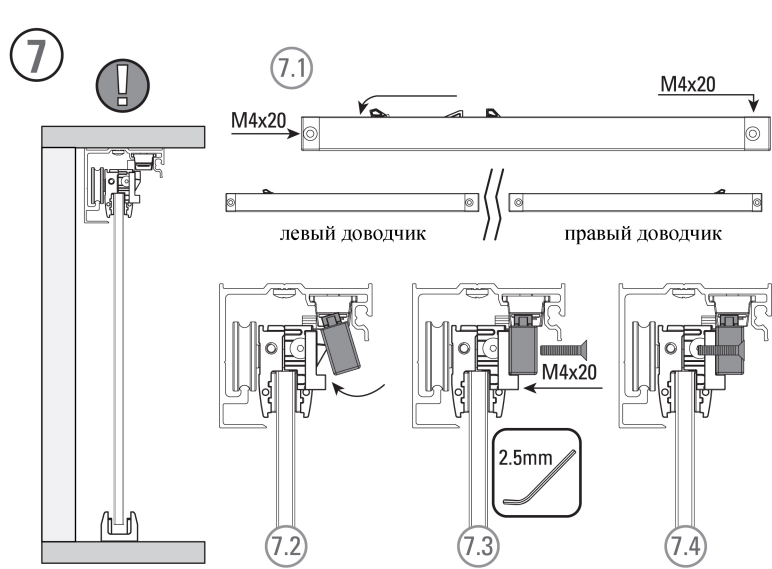
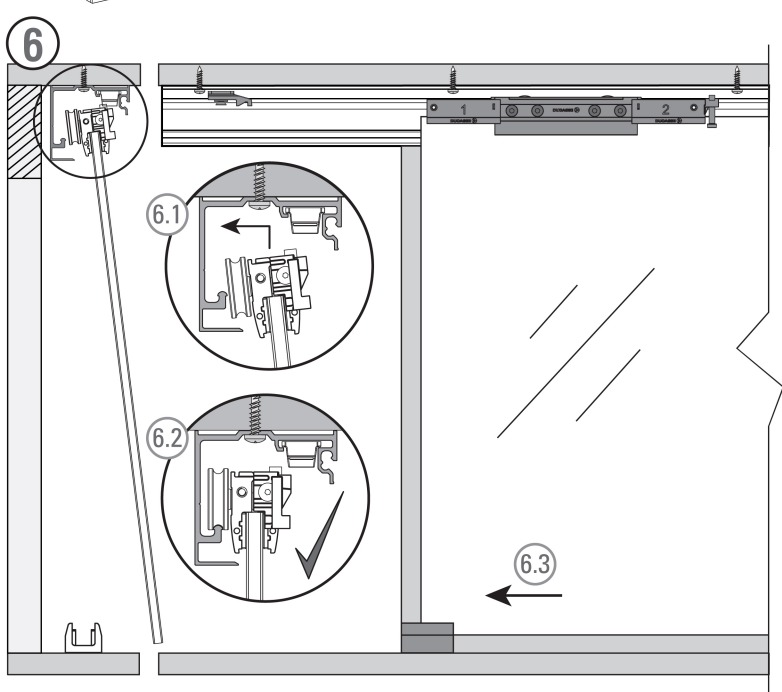
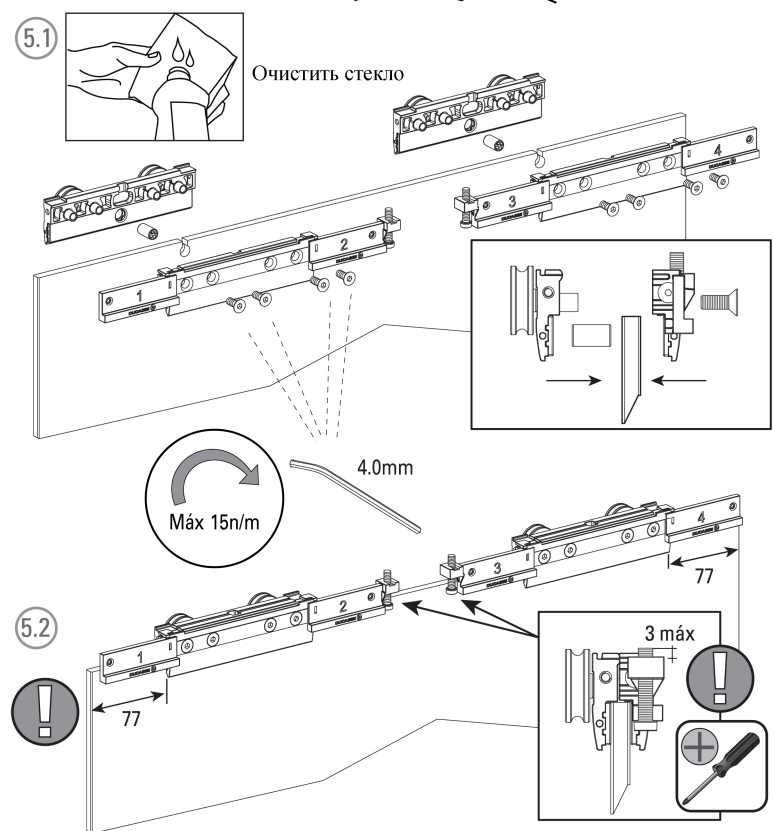
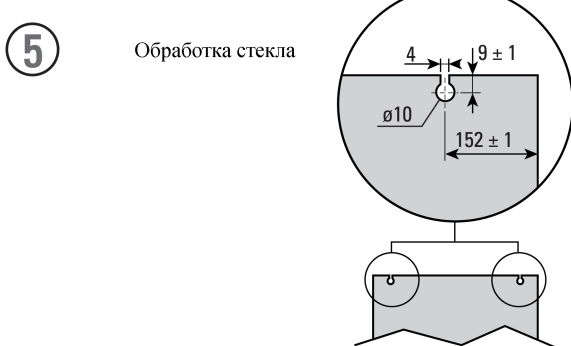
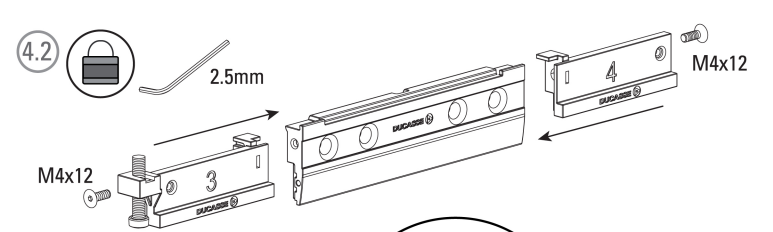


$$AP = ZP + T1 \quad T1 (\text{min } 50)$$

$$APF \geq (AP + 50)$$

Установка активатора для доводчика Easy Soft D-Slide

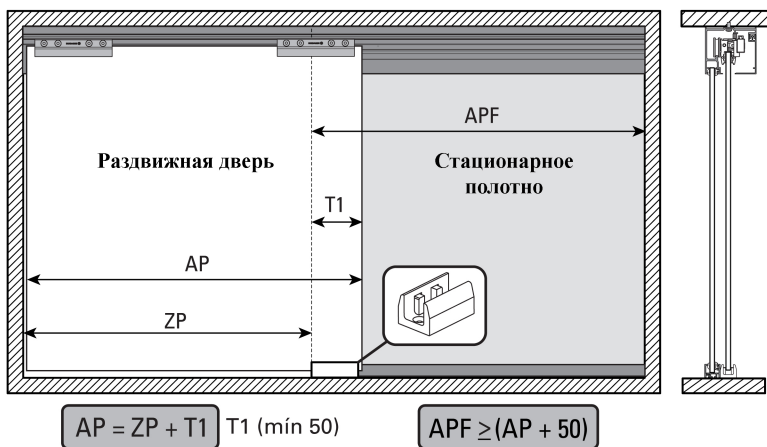
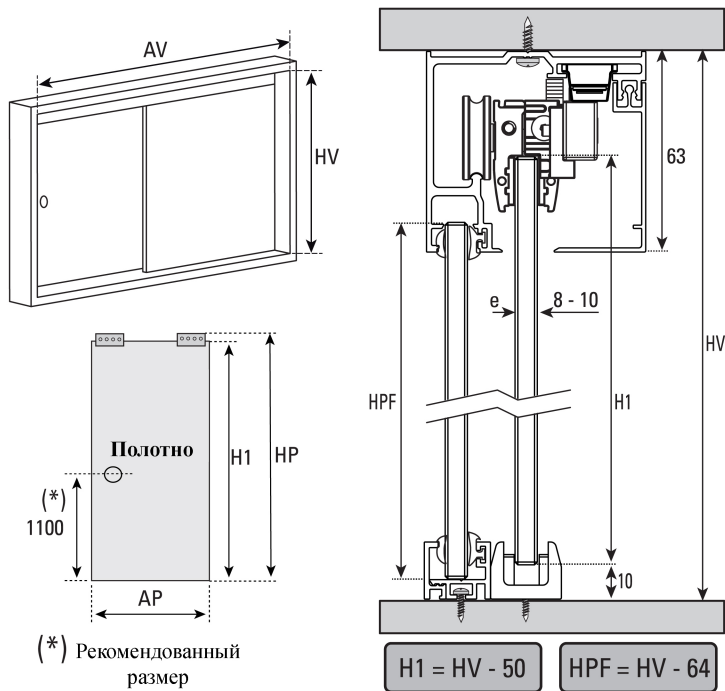




D-slide 80 PF / Комплект на одно полотно со стационарным стеклом

1x (60-80kg) 132-176lbs	1 1 полотно	8-10mm 5/16"-3/8" Толщина стекла	600-1200mm Ширина полотна	20.5 22 Профиль L1 D-slide	20.5 7.8 Профиль L2 D-slide
-----------------------------------	-----------------------	-----------------------------------------------	-------------------------------------	-----------------------------------------	------------------------------------------

10 Уплотнитель на стекло 8мм	10 Уплотнитель на стекло 10мм	79 72 Рейл D-slide PF	61 33 Карниз D-slide PF	11.8 15 Рейл-торцевая заглушка
----------------------------------------	-----------------------------------------	------------------------------------	--------------------------------------	---------------------------------------------



1

1.1 M5, M5x12

1.2 Уплотнитель

1.3

1.4

2

ZP + APF

50 300 300 50

Не входят в комплект

Очистить профиль

3

3.1

3.2 8mm шпатель, 10mm шпатель

3.3 x2 3,5x35, x2 N°6

Сcrewdriver, Drill bit Ø6.0

4 Профиль L1 D-slide

100 300 300 100

APF

Ø6.0

Не входят в комплект

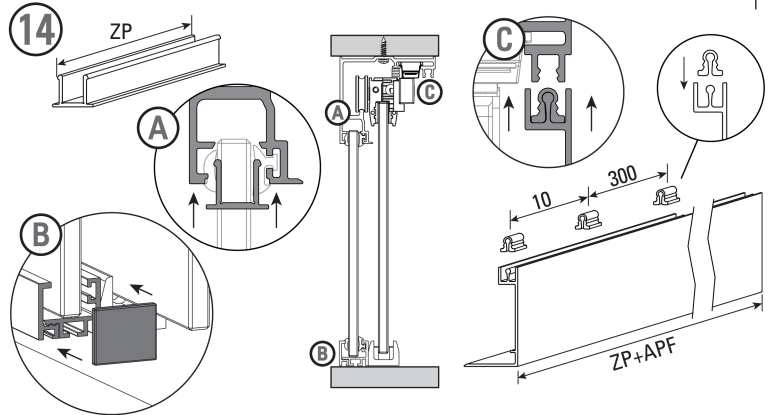
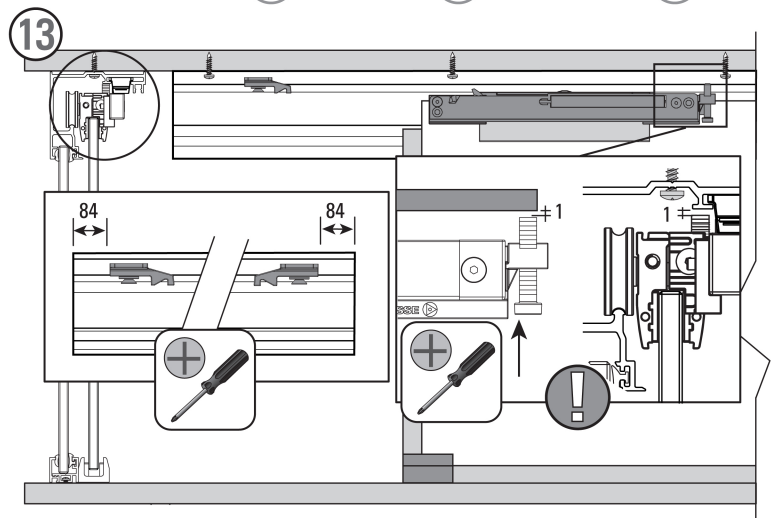
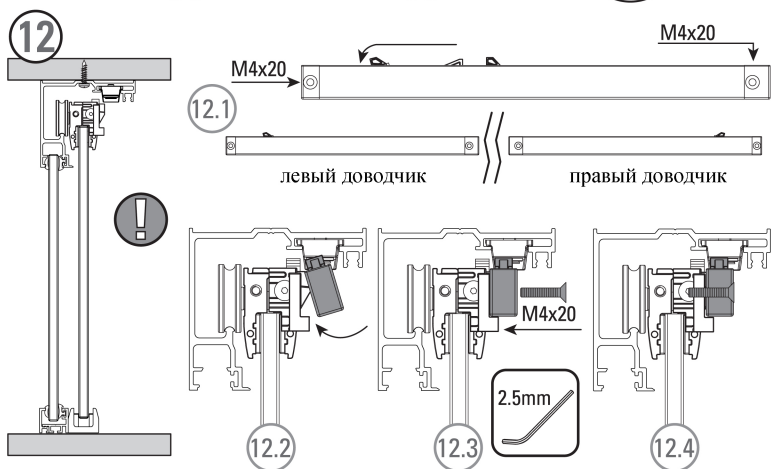
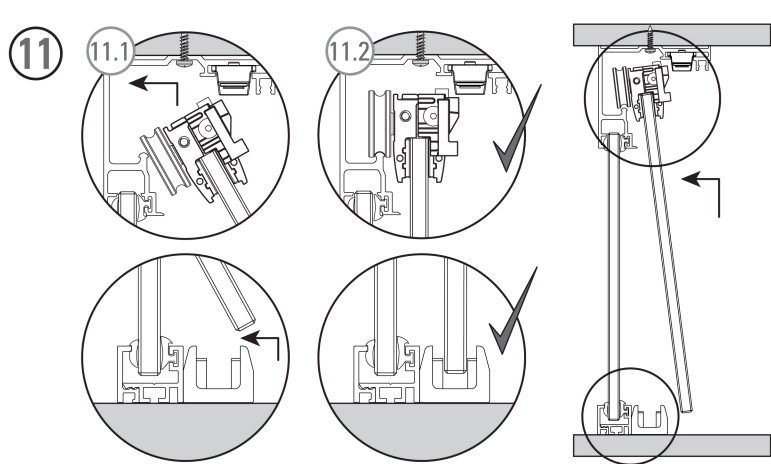
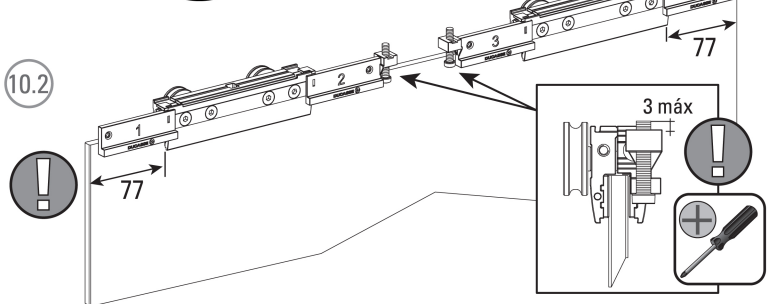
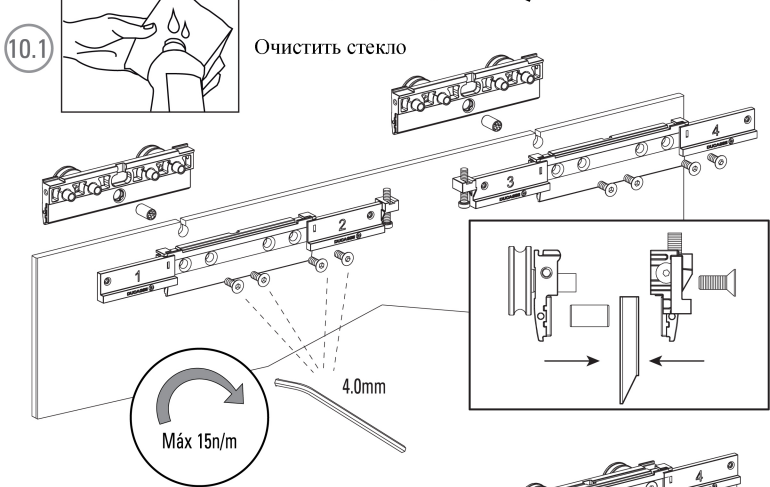
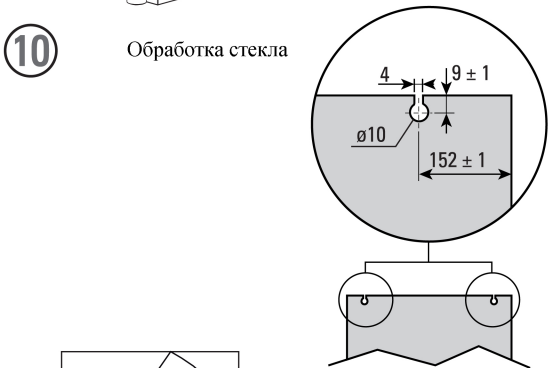
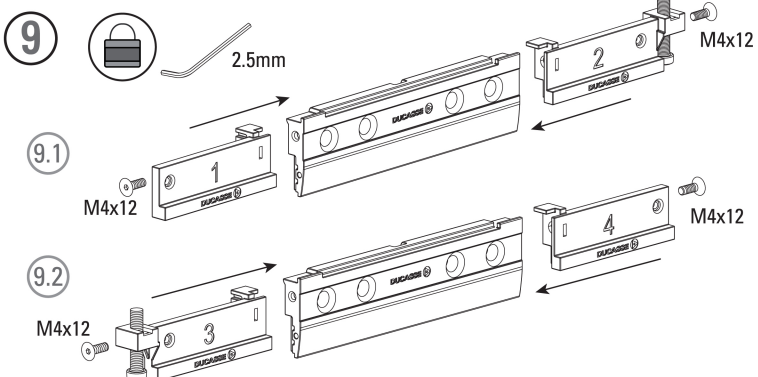
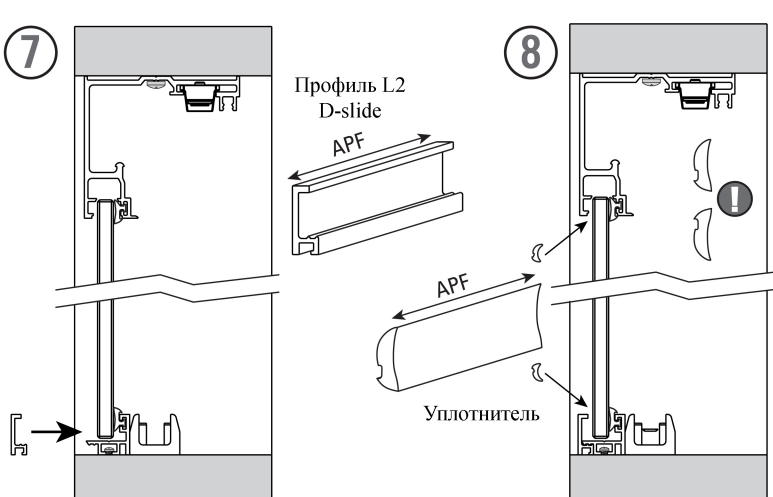
5

APF

Уплотнитель

6

PF



все размеры указаны в миллиметрах