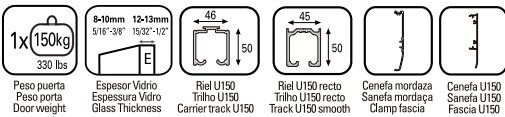


DN-150 VD

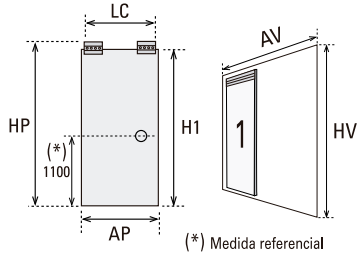
| Kit para 1 puerta



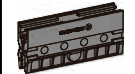
HP = HV - 63

H1 = HV - 113

AP = (AV/2) + 30



No incluido
Não incluso
Not included



+ 1 kit
Não incluso
Not included

COMPLEMENTOS
MORDAZA
PRESION

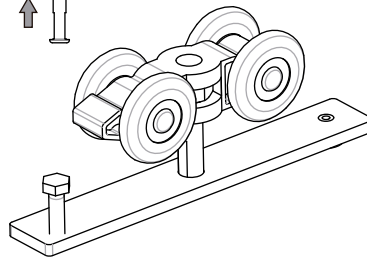
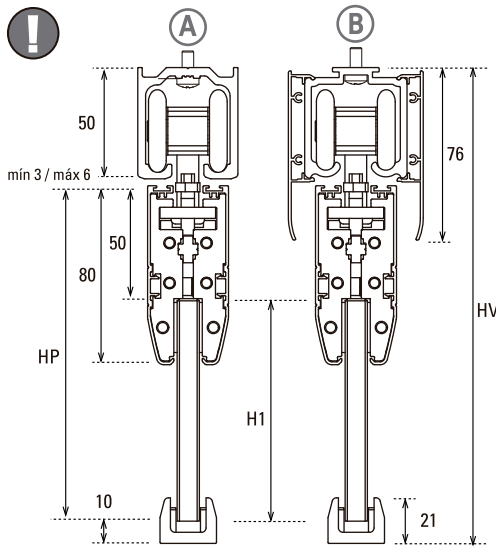


Todas las medidas expresadas en milímetros

Todas as medidas estão em milímetros.

All measurements in millimeters.

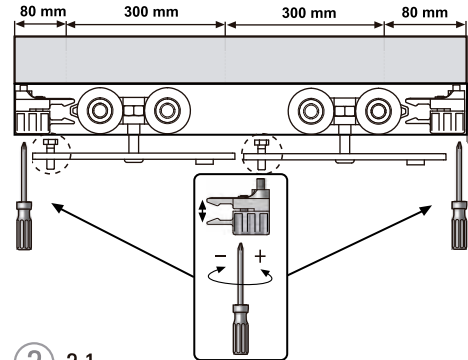
mm	Decimal inches	Aprox Fraction	mm	Decimal inches	Aprox Fraction
1	0.0394	3/64	6	0.2362	15/64
2	0.0787	5/64	7	0.2756	9/32
3	0.1181	1/8	8	0.3150	5/16
4	0.1575	5/32	9	0.3543	23/64
5	0.1969	13/64	10	0.3937	25/64



1.2



* No incluido en el set.
* Não incluso no set.
* No included in the set.



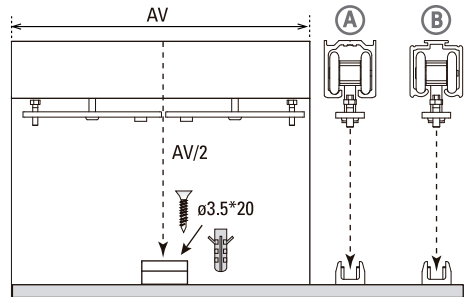
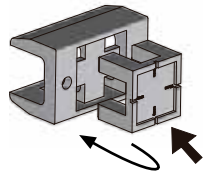
2 2.1



8 - 10

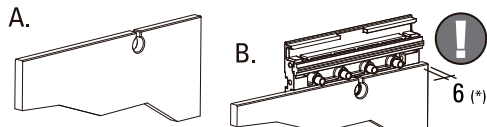
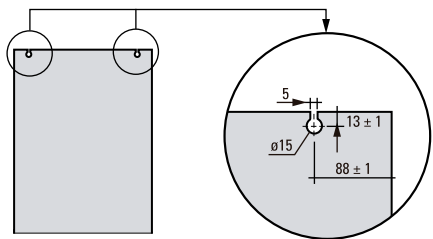


12 - 12.7

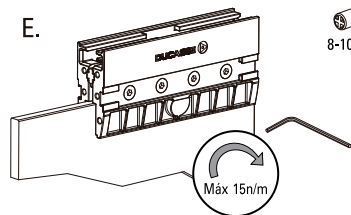
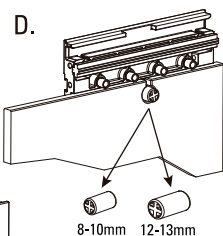
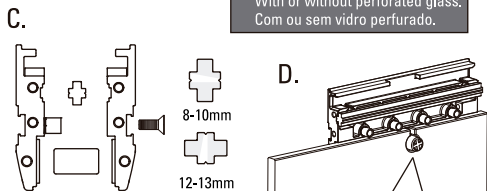


2.2 Mecanizado / Usinagem / Machining

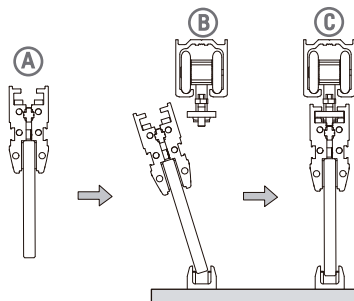
- Utilizar siempre con cristal templado. Es requisito perforar y templar el cristal para la instalación del sistema en zonas de mucha humedad y calor.
- Sempre usar vidro temperado. É requerido fazer os furos e temperar o vidro para a instalação do sistema em áreas de elevada humidade e calor.
- Always use tempered glass. It is required to make the holes and glass tempering system for installation in areas of high humidity and heat.



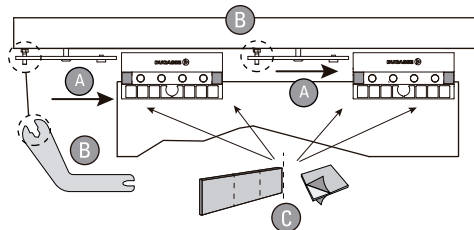
(*) Con o sin cristal perforado.
With or without perforated glass.
Com ou sem vidro perfurado.



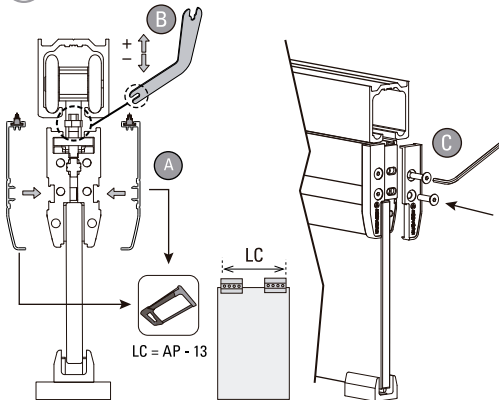
2.3



2.4



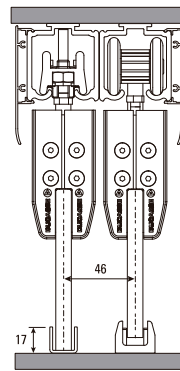
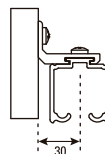
3



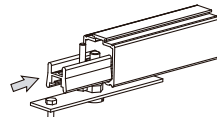
* ACCESORIOS / ACESSÓRIOS / ACCESSORIES



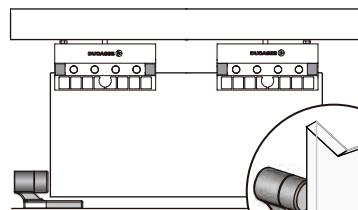
Conector muro ancho
Conector de parede largo
Lateral bracket wide
E = ≤ 50mm



Cenefa U150
Fascia U150
Sanefa U150



Kit paño fijo U21 / U150
Kit fixed panel U21 / U150
Kit Pano fixo U21 / U150



Tope vidrio
Batente de vidro
Glass stopper

