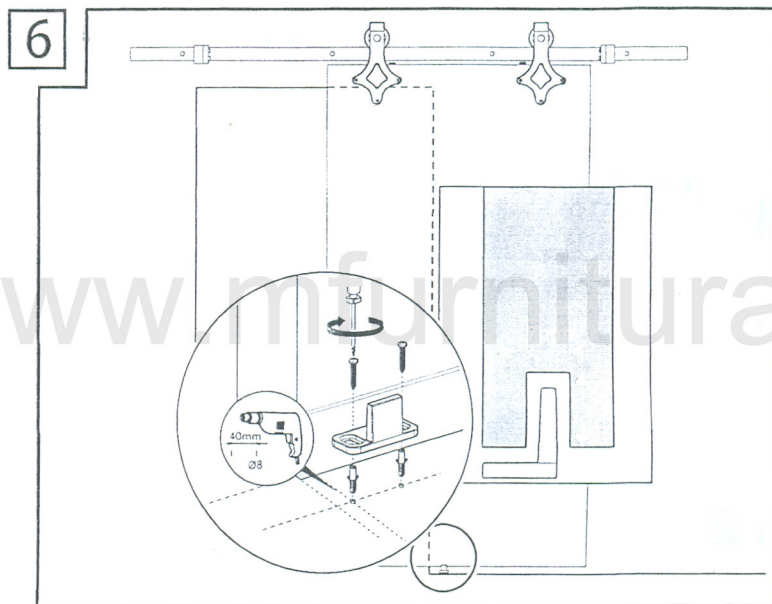


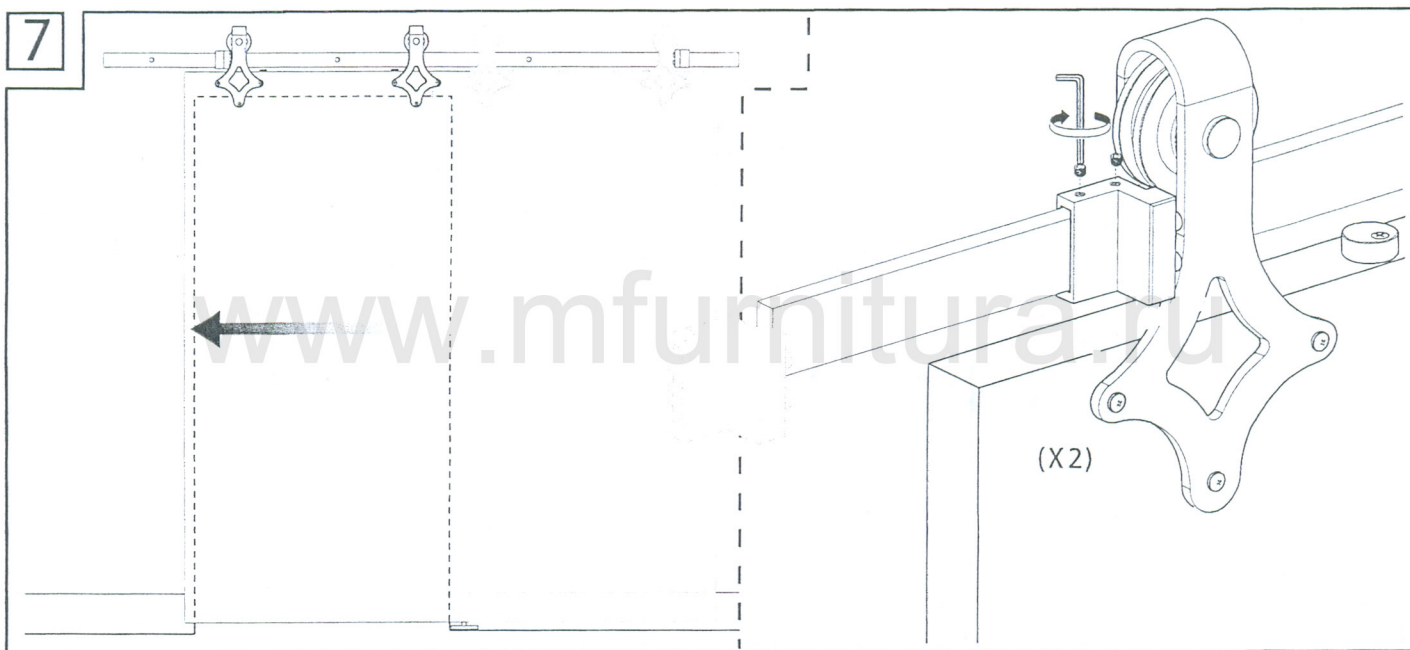


По отвесу определяется точка установки нижнего поводка (отвес вешается строго по середине длины направляющей). Пропил 7x20 мм.

Важно: если есть люфт в нижнем пропилах, то нижний поводок устанавливается со смещением относительно диаметральной плоскости полотна.



Установка по месту ограничителей хода.



Опционально:

Под механизм НН-1090-2 можно приобрести комплект амбарных ручек НН-020 Лофт для раздвижного полотна. Для установки двойных направляющих Амбарных механизмов, используют кронштейны НН-2090.