

DN150 CF

1x(80-150kg)
176-330lbs

1 полотно

min 30 mm
min 13/16"

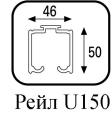
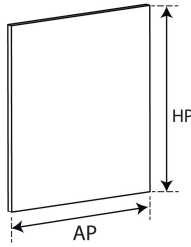
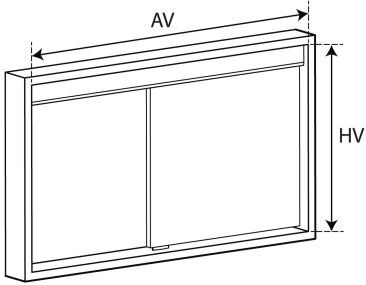
Толщина полотна

min 500

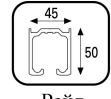
Минимальная ширина полотна

76

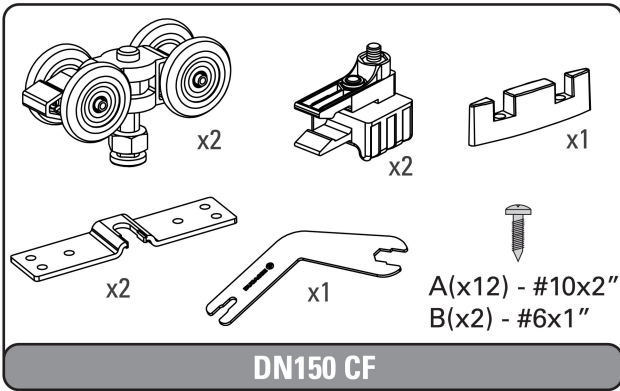
Карниз Fascia U150



Рейл U150



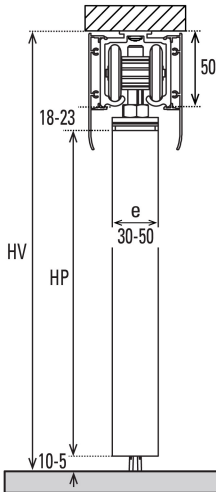
Рейл U150 Recto



Варианты крепления профиля U-150

А

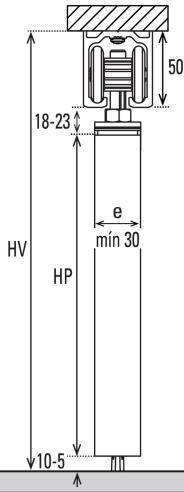
к потолку
закрыв профиль
карнизом



$HP = HV - 78$

В

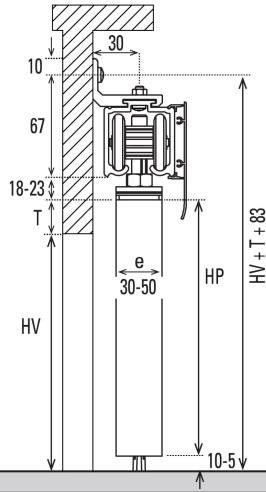
к потолку



$HP = HV - 78$

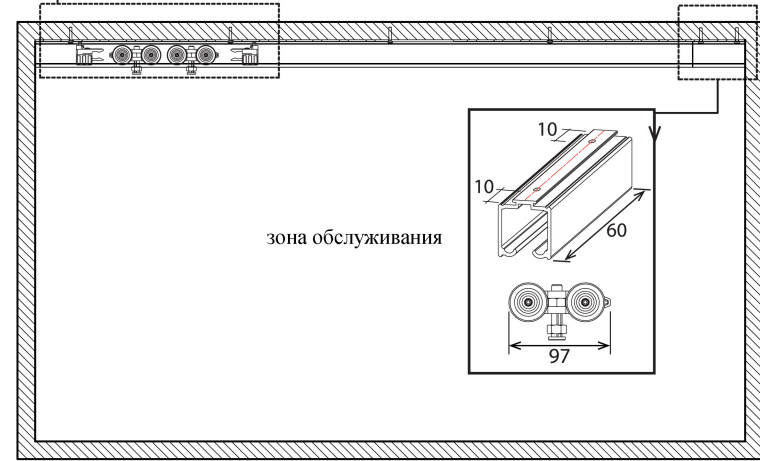
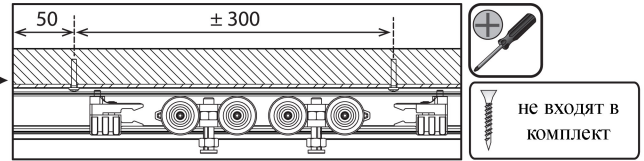
С

к стене через
широкий
кронштейн

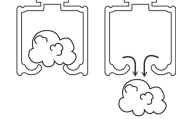


$HP = (HV + T) - 10$

1

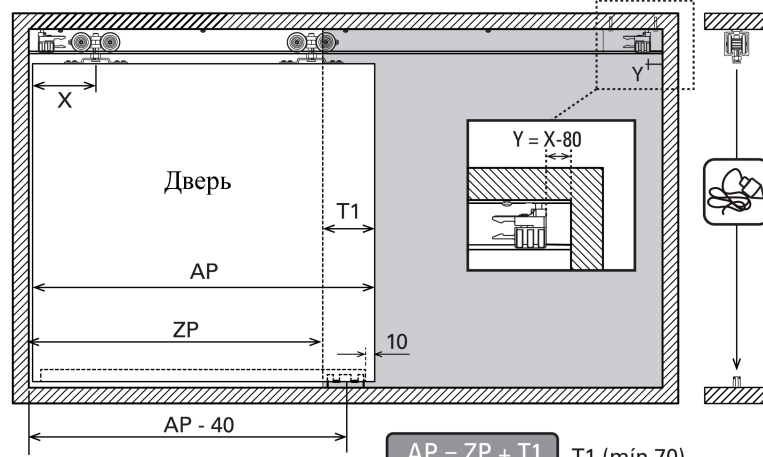


очистите направляющую



2

Раздвижная дверь + фиксированная панель



3

2 раздвижных двери

