

D-80 VD Telescopic - это синхронизированная раздвижная система для стеклянных дверей весом до 80 кг. Система позволяет выдвигать/задвигать две двери с одной стороны проема, что позволяет экономить пространство с другой стороны проема. Воздействуя на одну дверь при помощи тросового привода, вторая дверь двигается автоматически.

- 1 Общие данные и размеры дверей
  - 2 Детали
  - 3 Шаг 1: Установка трека, кареток, стопоров
  - 5 Шаг 2: Установка нижнего поводка
  - 6 Шаг 3: Установка пластин на полотна
  - 7 Шаг 4: Установка телескопического поводка
  - 8 Шаг 5: Установка полотен
  - 9 Шаг 6: Установка зажимных пластин и декоративных накладок
  - 10 Шаг 7: Установка фиксаторов
  - 11 Шаг 8: Регулировка высоты
  - 12 Шаг 9: Установка троса
- Аксессуары

## Общие данные, размеры дверей



Количество  
полотен



Вес одного  
полотна



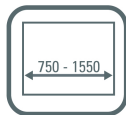
Для  
стеклянных  
дверей



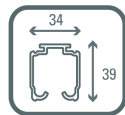
Толщина  
стекла



Ширина  
проема

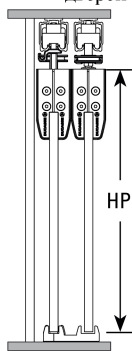
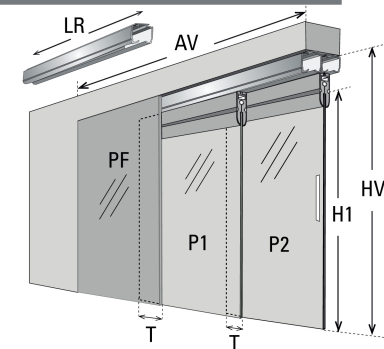


Ширина  
дверей

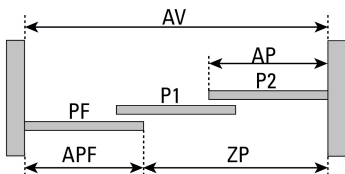


Рейл U-21

### Размеры дверей



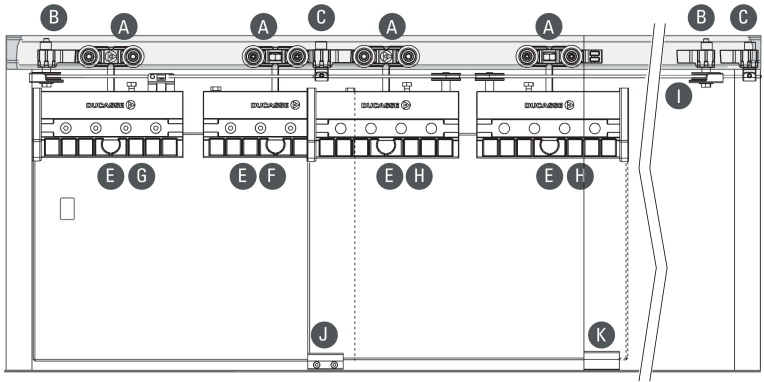
$LR = 3AP - 100$   
 $AP = (ZP + 2T) / 2$   
 $H1 = HV - 125$   
 $APF \geq (AV + 2T) / 3$   
 $HPF = HV$   
 $HP = H1 + 51$   
 $T = 50 \text{ min.}$



**!** Используйте закаленное стекло

$AP$  = Ширина дверей |  $AV$  = Ширина проема |  $H1$  = Высота стекла |  $HP$  = Высота дверей |  $HV$  = Высота проема  
 $HPF$  = Высота фиксированной панели |  $APF$  = Ширина фиксированной панели |  $ZP$  = Транзитная зона |  $T$  = Перехлест |  $LR$  = Длина рейла

## Детали



### Комплектация

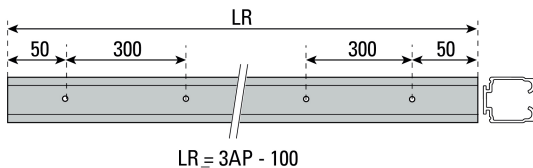
<b>A</b>	Каретки D-80		4
<b>B</b>	Фиксаторы со шкивом		2
<b>C</b>	Фиксаторы с замком троса		2
<b>D</b>	Несущий болт		4
<b>E</b>	Зажимы стекла		4
<b>F</b>	Пластины		1
<b>G</b>	Стопорная пластина		1
<b>H</b>	Пластина со шкивом		2
<b>I</b>	Трос		1
<b>J</b>	Телескопический поводок		1
<b>K</b>	Нижний поводок 8-10 мм		1
<b>L</b>	Левая заглушка зажима		4
<b>M</b>	Правая заглушка зажима		4
<b>N</b>	Ключ		1
<b>O</b>	Шестигранный ключ		1

<b>P</b>	Болты		16
<b>Q</b>	Дюбели		2
<b>R</b>	Саморезы		2

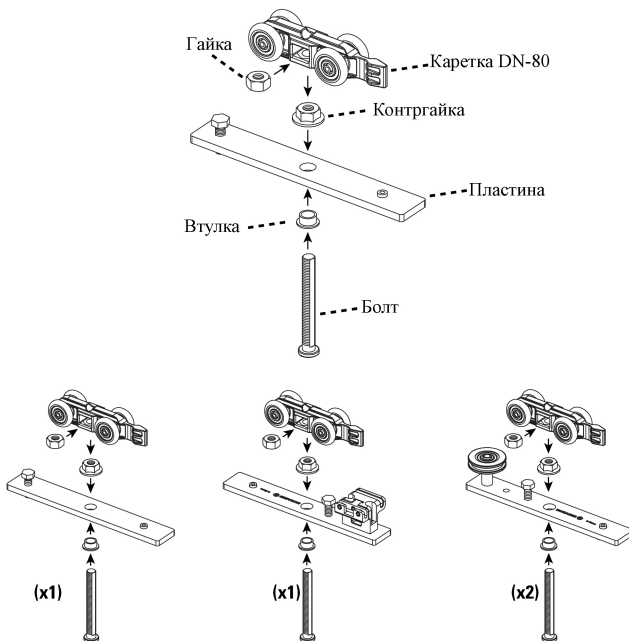
### Необходимые инструменты

Дрель	
Динамометрический ключ	
Отвес	
Отвертка	
Рулетка	

Отпилите направляющую согласно формуле и затем сделайте отверстия



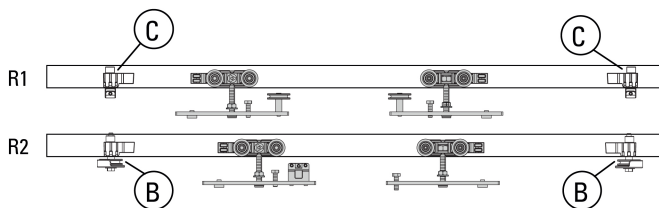
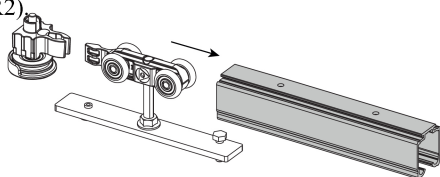
Установите каретки в направляющую, предварительно вставив крепежные болты в них, обращая особое внимание на их положение





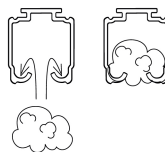
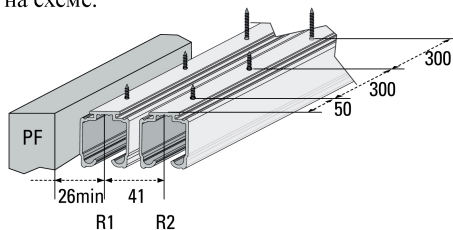
Вставьте каретки и стопоры в оба конца направляющей 1 (R1), как показано на схеме.

Аналогичным образом вставьте каретки и стопоры со шкивами с обоих концов направляющей 2 (R2).

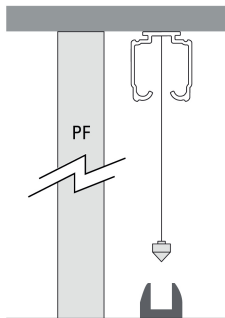


Закрепите направляющие на потолке как показано на схеме.

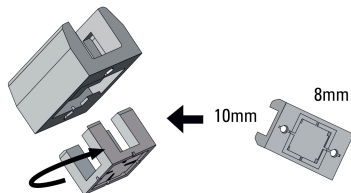
После фиксации очистите направляющие от пыли и стружки.



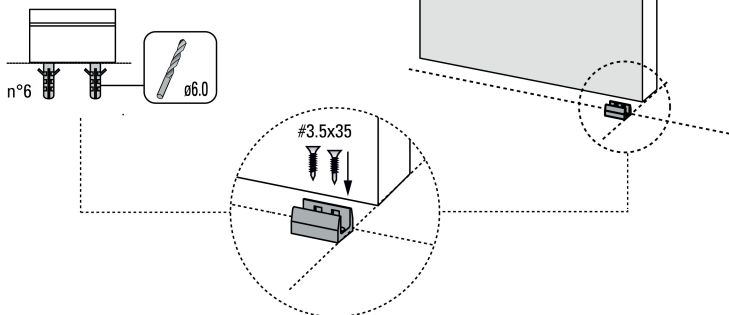
С помощью отвеса определите положение нижнего поводка под направляющей.



Установите регулятор в поводке в зависимости от используемой ширины стекла.



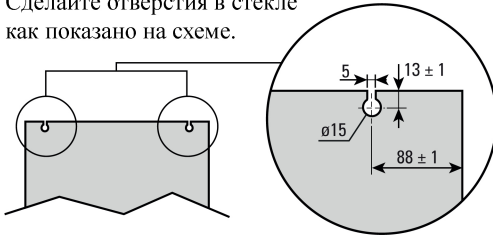
Прикрепите нижний поводок к полу как показано на схеме.



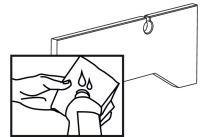
# Шаг 3

①

Сделайте отверстия в стекле как показано на схеме.

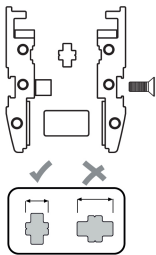


Очистите стекло в месте установки зажима.



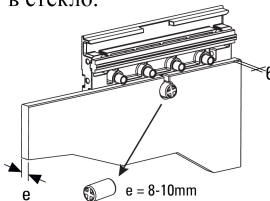
②

Установите переходник в положение 8-10 мм.



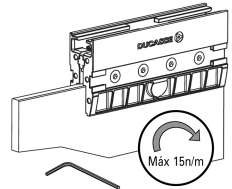
③

Установите зажим на стекло на расстоянии 6 мм от края. Поместите втулку в стекло.



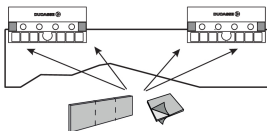
④

Установите другую часть зажима и затяните болты шестигранным ключом.

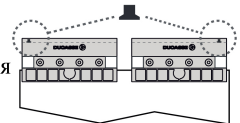


⑤

Нанесите клей по краям.

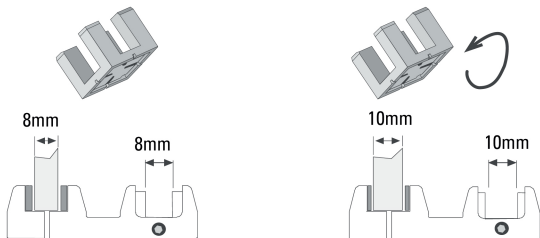


\*\*\* Стопоры зажимов должны располагаться с противоположных сторон.

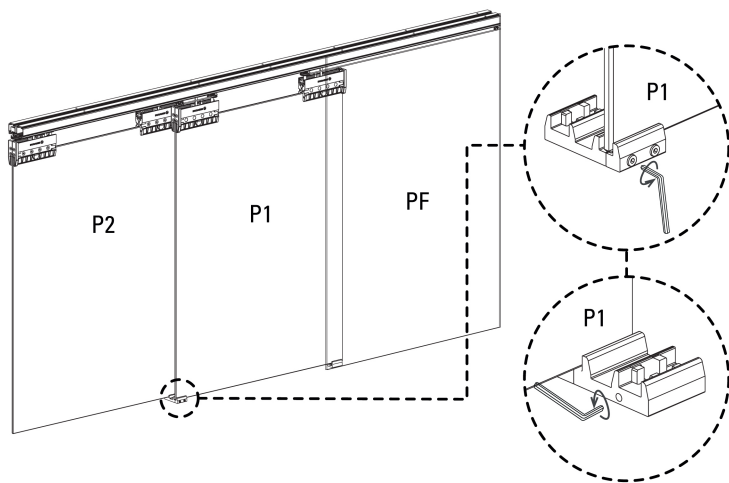


- \* Рекомендуется для полотен весом более 50 кг.
- \* Рекомендуются ручки под отверстия в стекле.
- \* Рекомендуется для условий высокой влажности.

Установите регулятор в поводке в зависимости от используемой ширины стекла.



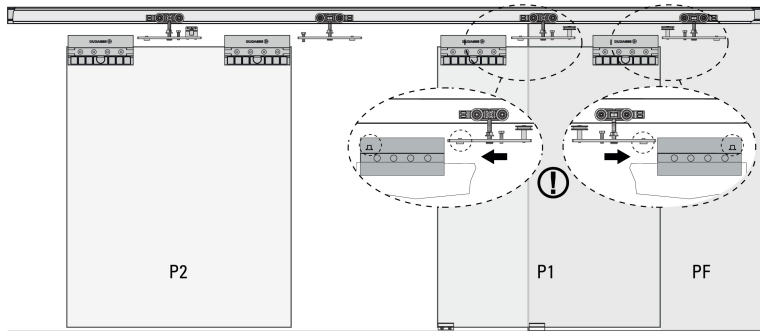
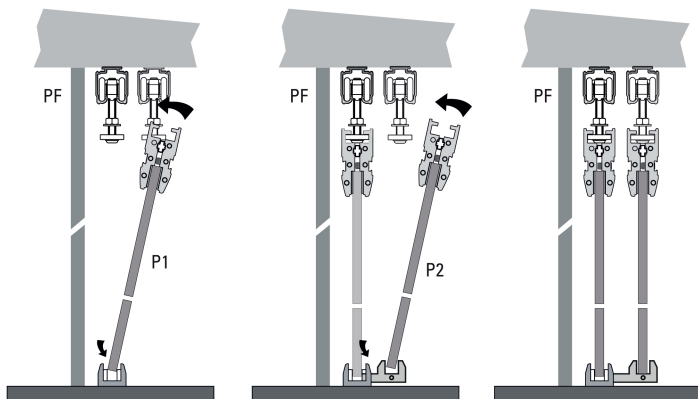
Расположите телескопический поводок на внутренней стороне полотна 1 (P1) на конце стекла. Закрепите поводок на двери шестигранным ключом. Отрегулируйте поводок в зависимости от толщины стекла.



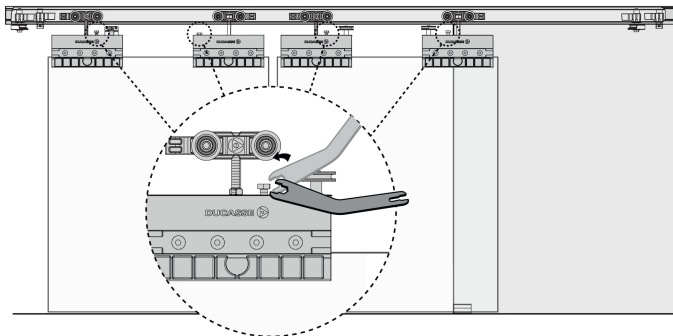
## Шаг 5

Установите полотно 1 (P1) в нижний поводок VD и вставьте пластины в зажимы.

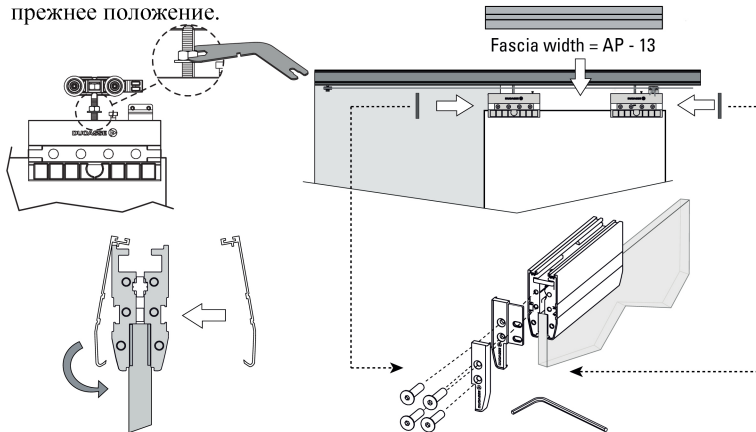
Осторожно установите полотно 2 (P2) в телескопический нижний поводок и вставьте пластины в зажимы, убедившись что на дверце 2 (P2) шкивы пластин обращены внутрь.



С помощью ключа закрепите несущие пластины на зажимах, регулируя верхний болт как показано на схеме.



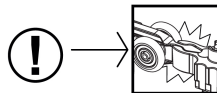
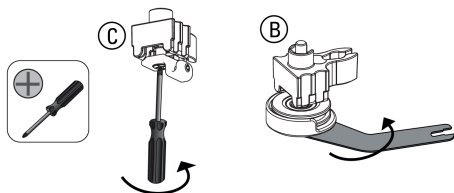
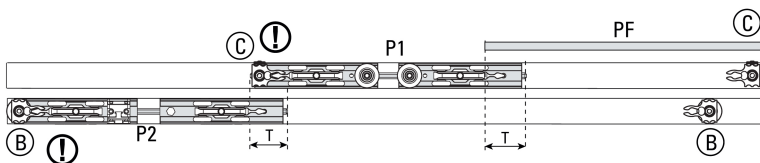
Установите декоративные накладки на зажимы, а затем закрепите правую и левую торцевые заглушки с обеих сторон шестигранным ключом. Затем выполните предыдущий шаг в обратном порядке, опустив гайку в прежнее положение.



## Шаг 7

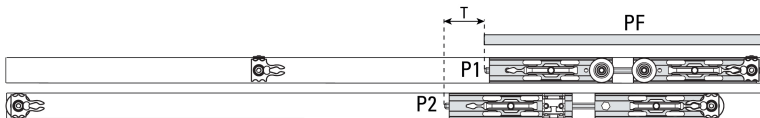
Держите смонтированные двери в закрытом положении, чтобы зафиксировать стопоры.

Стопора С устанавливаются на дверь 1 (P1). Стопора со шкивом В необходимо закрепить на двери 2 (P2) с помощью ключа.

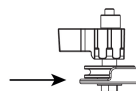


\* Чтобы убедиться что стопора установлены в правильном положении, проверьте их фиксацию в каретках

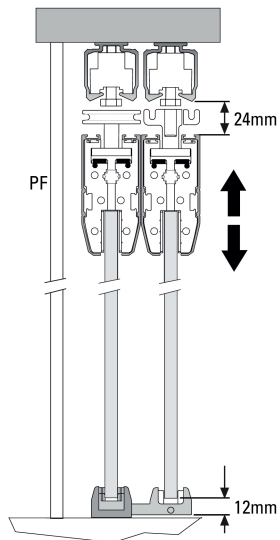
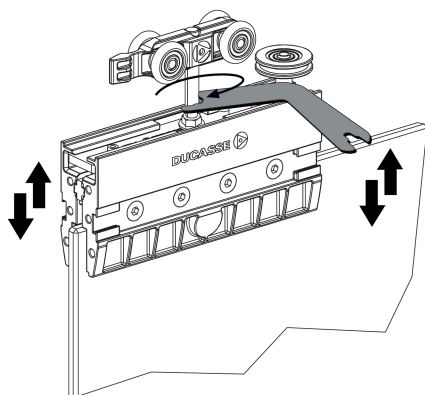
Затем для фиксации остальных стопоров необходимо привести двери в открытое положение. Сдвиньте стопоры, пока они не защелкнутся на каретки и зафиксируйте их в этом положении.



\* Убедитесь, что фиксаторы установлены правильно. Для этого проверьте чтобы шкив был свободен к центру рельса.



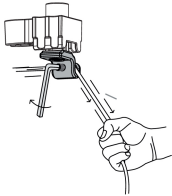
Регулируйте высоту стекол несущим болтом при помощи ключа.



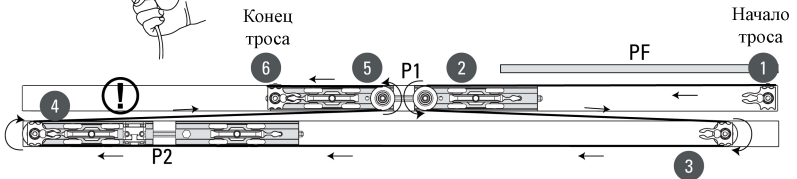


## Шаг 9

При закрытых дверях проложите трос как показано на схеме. Начните процесс, зафиксировав его в тросовом замке двери 1 (P1) с помощью шестигранного ключа.

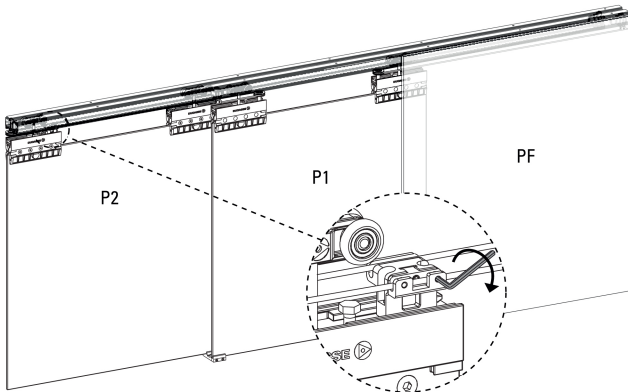
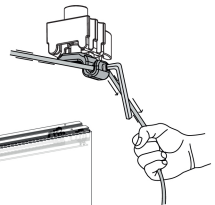


\* Тросовый замок может поворачиваться, что делает возможность установки троса с обеих сторон замка и упрощает установку.



Затем натяните трос и зафиксируйте его на другом стопоре с замком.

Потом закрепите трос в замке пластины.



## Аксессуары

- 1 Карниз Fascia U-21 66x8
- 2 Карниз Fascia U-21 120x8
- 3 Торцевая заглушка на профиль U-21 66x8
- 4 Торцевая заглушка на профиль U-21 120x8

