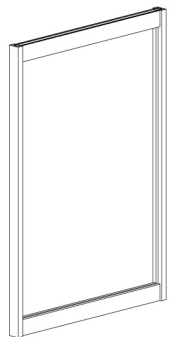
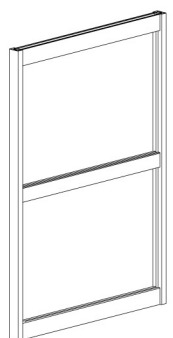
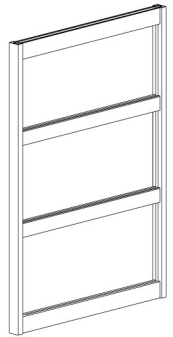
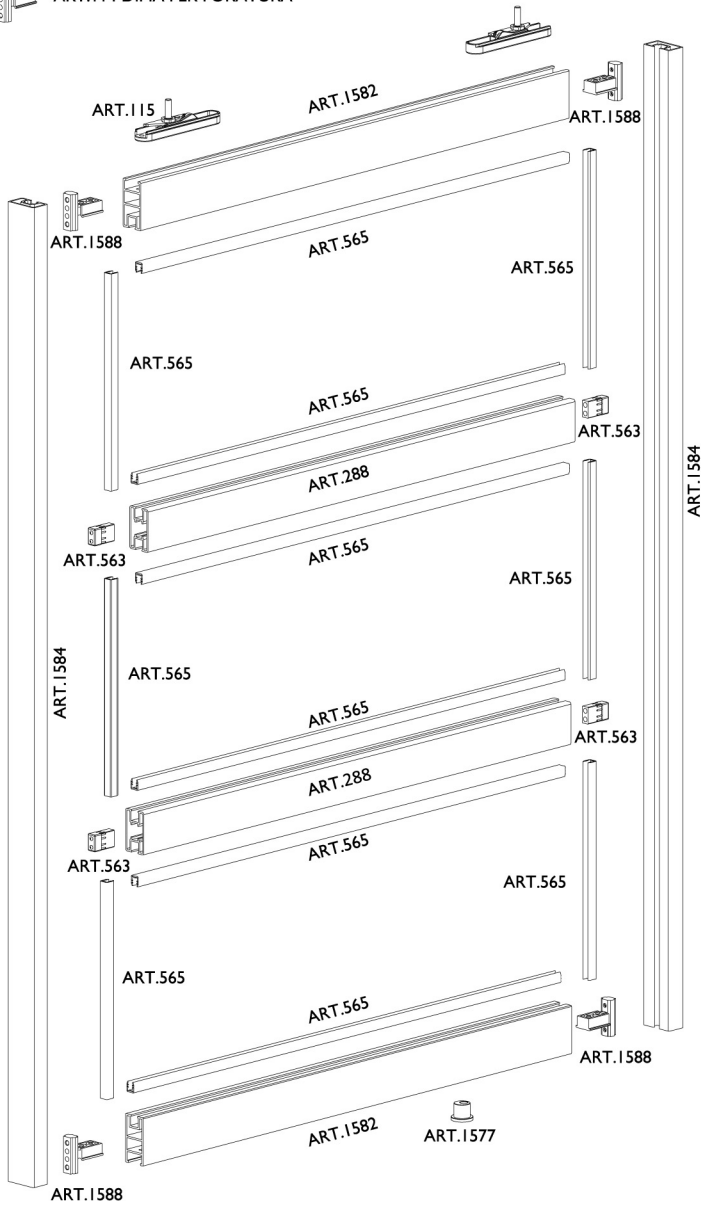
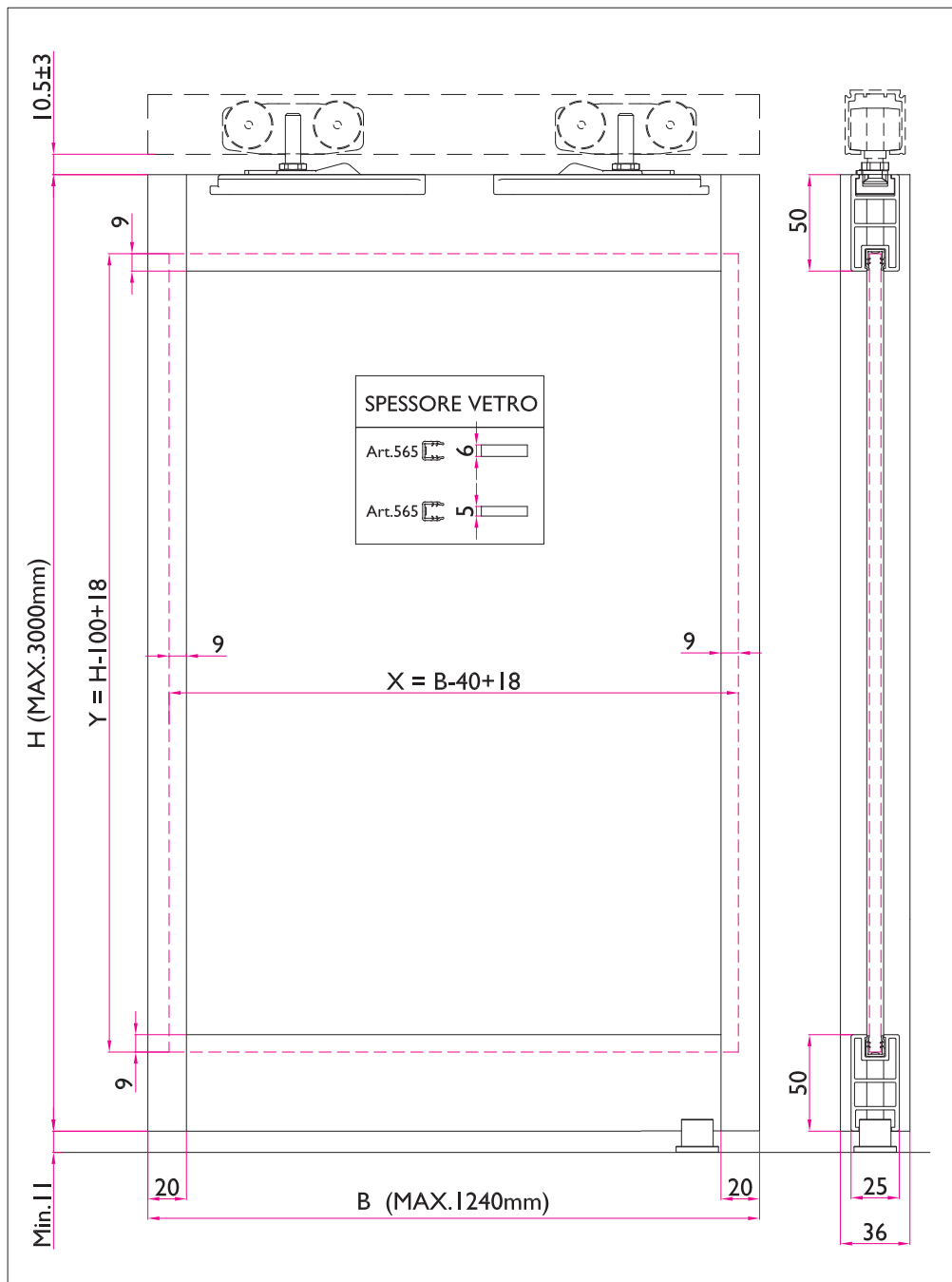
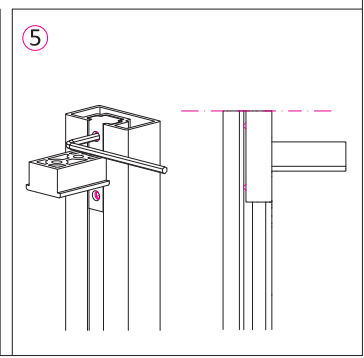
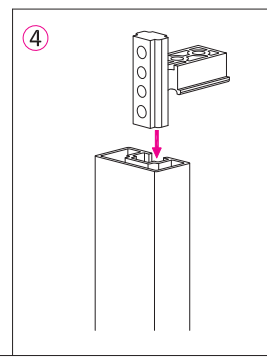
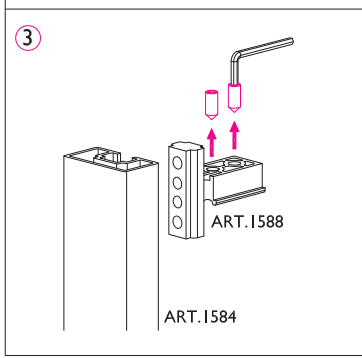
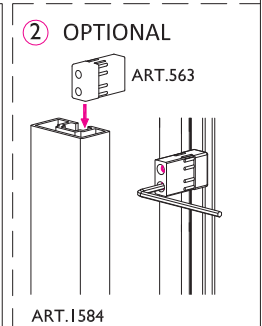
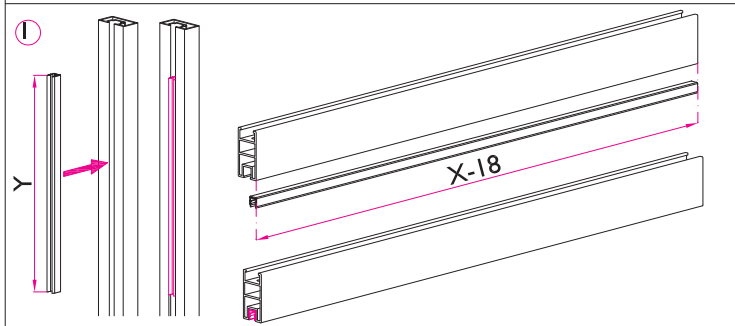
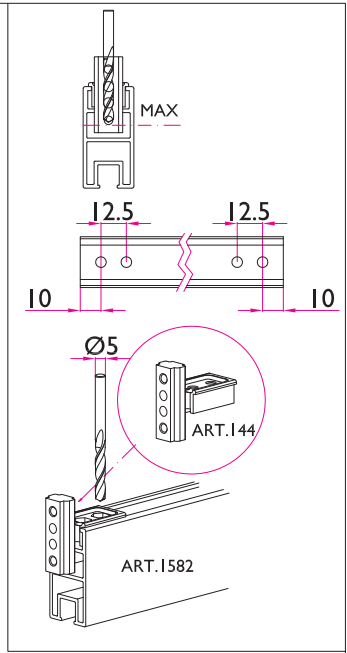
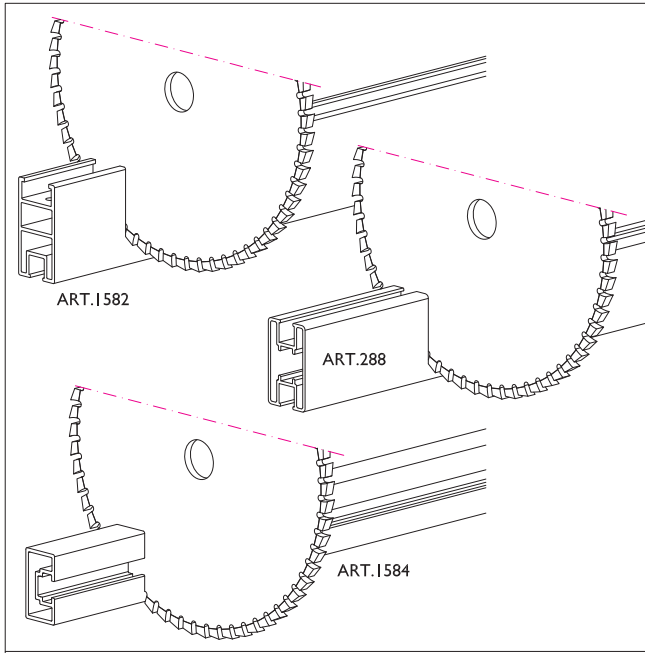


ART.114 DIMA PER FORATURA

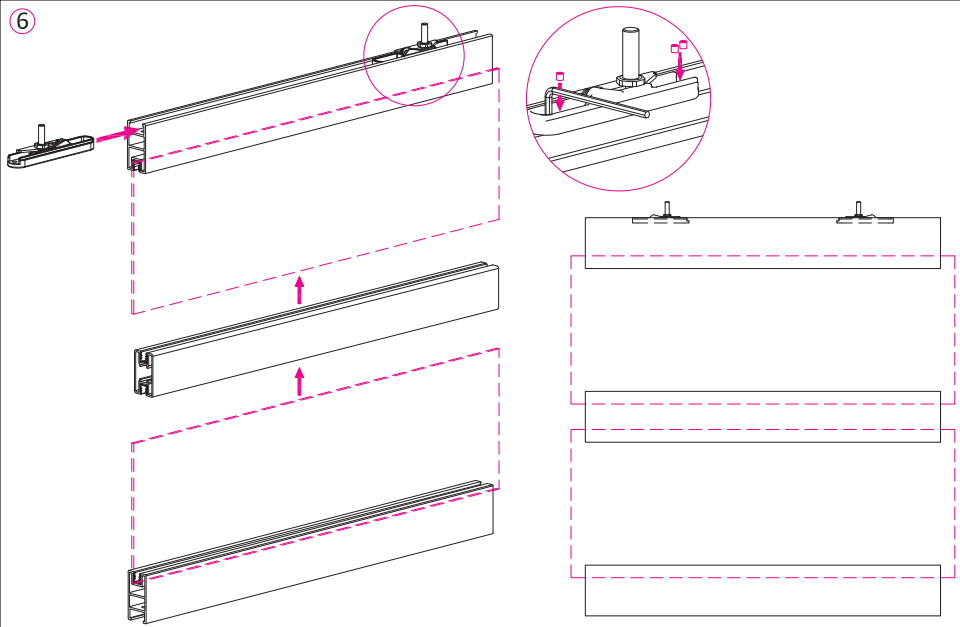


ART.1584

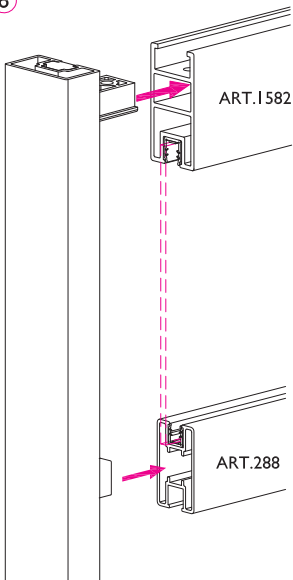




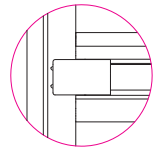
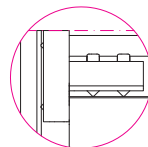
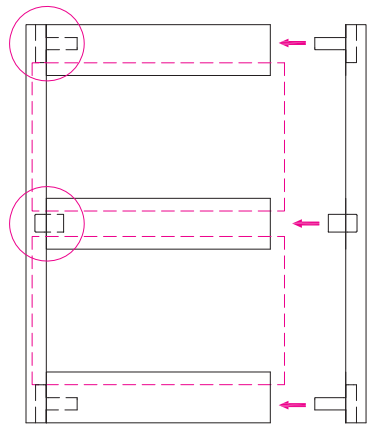
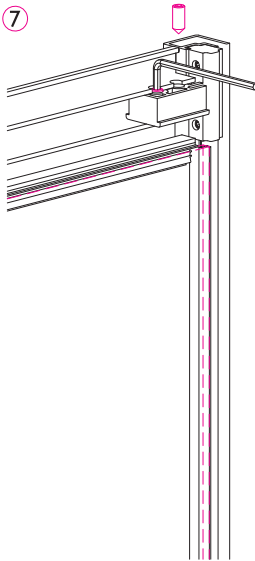
6



6



7



### Пояснение к схеме сборки полотна перегородки FACILE

Для сборки полотна нужного размера, вертикальные и горизонтальные профили обрезаются до нужной длины. Для расчета высоты крепления направляющей учитываем зазор между полотном и направляющей – 10,5+3мм регулировки в обе стороны и габаритную высоту профиля. Используемые профили арт.1280(высота 33мм) арт.1700 (высота 31мм). Минимальный размер нахлеста полотна на стену со стороны установки нижнего поводка 40 мм. При полном сдвигании полотна для 100% открытия проема минимальный нахлест 60мм.

В схеме приведен расчет стекла относительно габаритов полотна при установке цельного стекла без горизонтальных разделителей.

При установке одного горизонтального разделителя в зависимости от соотношения вертикального размера стекол вычитается ширина разделителя (40мм, по 20 мм на каждое стекло) и прибавляется глубина вставки стекла (по 9 мм с каждой стороны)

При установке двух горизонтальных разделителей, размеры стекол рассчитываются аналогично.

Расчет размеров полотен относительно проема см. в таблице 2 схемы сборки.

В зависимости от выбранного механизма (с доводчиком или фиксаторами) может меняться размер нахлеста полотна на стену.